



Self-Dan Plus®

Self-adhesive multi-function tapes

Cintas multiuso autoadhesivas

Bandes adhésives multifonction

Cintas multiuso autoadesivas



Waterproofing



Insulation



Drainages - Geotextiles

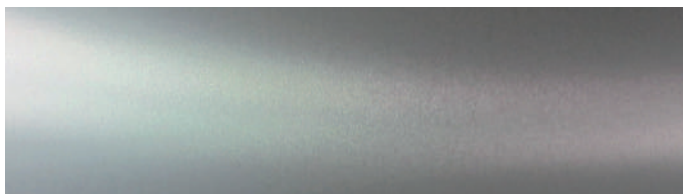


Skylights



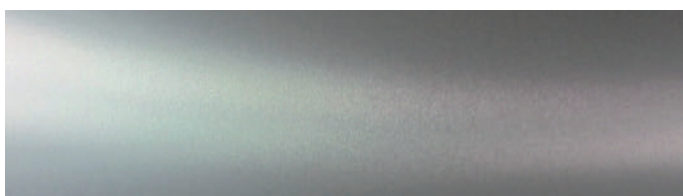
DESCRIPCIÓN · DESCRIPTION · DESCRIPTION · DESCRIÇÃO

Cintas bituminosas multiusos autoadhesivas para sellado de humedades.
 Self-adhesive multi-function bituminous tape for moisture sealing.
 Bandes bitumineuses auto-adhésives, multifonctions, pour traitement des humidités.
 Cintas betuminosas autoadesivas para selagem de humidades.



SELF DAN PLUS

Acabado en aluminio plastificado de color natural.
 Natural color plasticized aluminium finish
 Finition aluminium plastifié de couleur naturelle.
 Terminação em alumínio plastificado à cor natural.



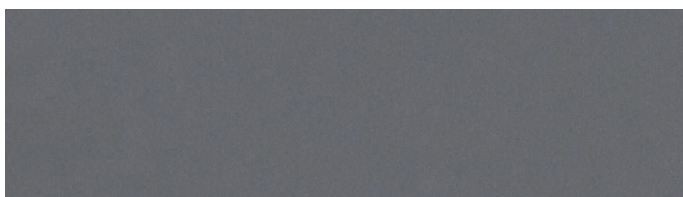
SELF DAN

Acabado en aluminio color natural.
 Natural color aluminium finish
 Finition en aluminium de couleur naturelle.
 Terminação em alumínio à cor natural.



SELF DAN

Acabado en aluminio color rojo.
 Red color aluminium finish.
 Finition en aluminium de couleur rouge
 Terminação em alumínio à cor vermelha.

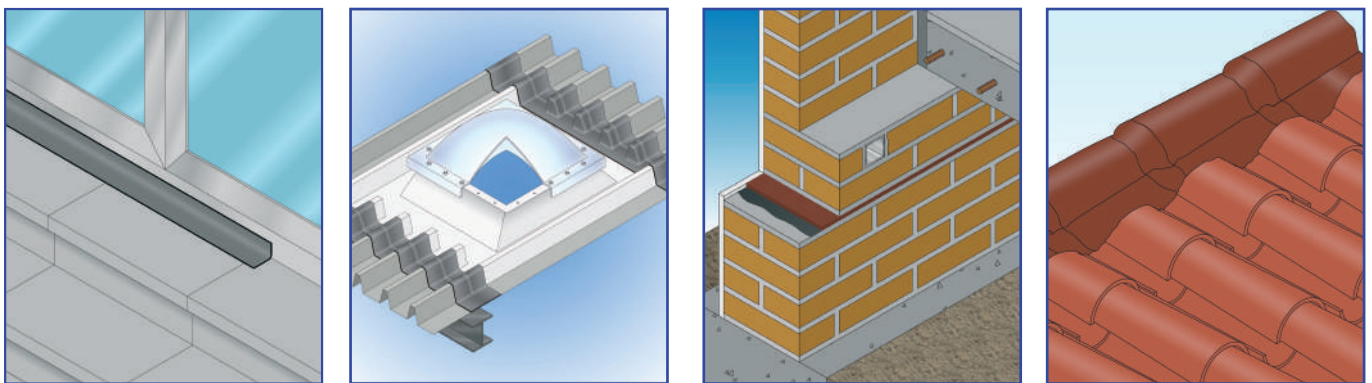
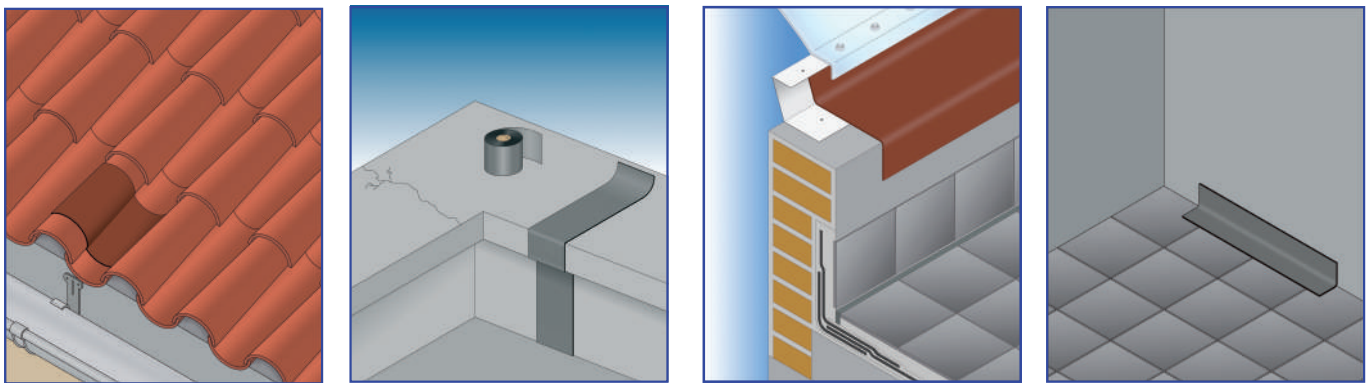
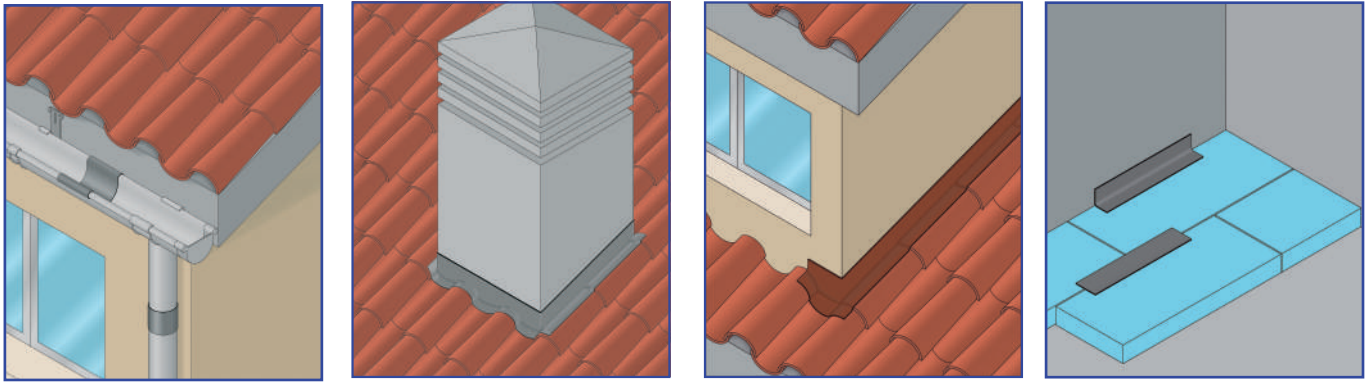


SELF DAN

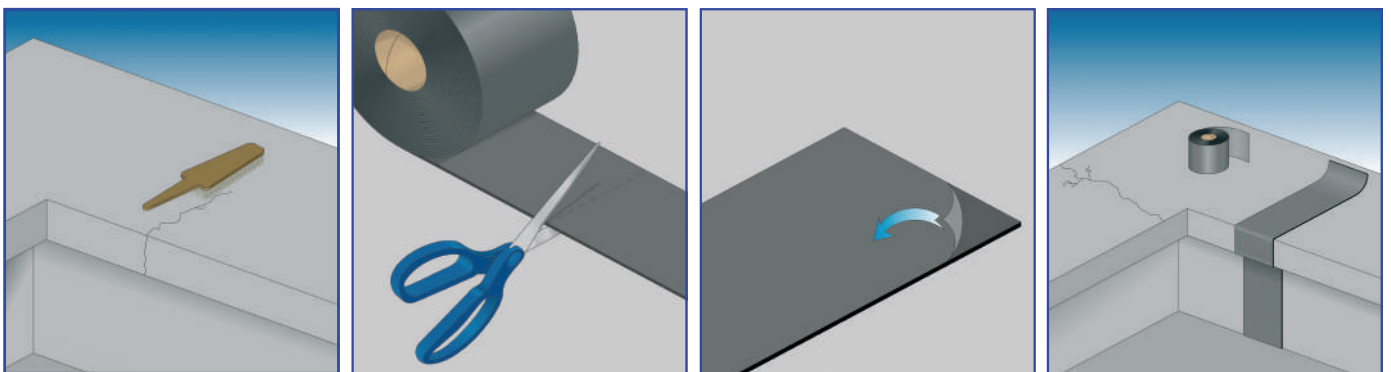
Acabado en aluminio color gris.
 Grey color aluminium finish.
 Finition en aluminium de couleur gris foncé
 Terminação em alumínio à cor cinzena.

PRESENTACIÓN · PRESENTATION · PRÉSENTATION · APRESENTAÇÃO

Nombre Comercial Product name Nom commercial Nome comercial	Color Color Couleur Cor	Dimensiones (m) Size (m) Dimensions (m) Dimensões	Rollos/caja Roll/box Rouleaux/carton Rolos/caixa	Rollos/palet Rolls/pallet Rouleaux/palette Rolos/palet
SELF-DAN PLUS 10 cm.	Aluminio/Aluminum/ Aluminium/Alumínio	10 x 0,10	12	324
SELF-DAN PLUS 15 cm.		10 x 0,15	8	216
SELF-DAN PLUS 30 cm.		10 x 0,30	4	108
SELF-DAN 10 cm.	Aluminio/Aluminum/ Aluminium/Alumínio	10 x 0,10	12	324
SELF-DAN 15 cm.	Rojo/Red/Rouge/Vermelho	10 x 0,15	8	216
SELF-DAN 30 cm.	Gris/Grey/Gris/Cinzeno	10 x 0,30	4	108



PUESTA EN OBRA · INSTALLATION · MODE D'EMPLOI · APLICAÇÃO EM OBRA



danosa se reserva el derecho de modificar sin previo aviso los datos reflejados en este catálogo
danosa reserves the right to update the information of this catalogue at any time.
danosa se réserve le droit de modifier sans avis préalable les données stipulées dans ce catalogue.
danosa reserva-se o direito de modificar os dados refletidos neste catálogo sem aviso prévio.

DANOSA ESPAÑA

Factory, Head Office and Logistic Centre

Polígono Industrial Sector 9
Tel.: +34 949 888 210
Fax: +34 949 888 223
e-mail: info@danosa.com
19290 FONTANAR - GUADALAJARA
ESPAÑA

DANOSA FRANCE

23, Route de la Darse - Bât XIII A
Tel.: +33 (0) 141 941 890
Fax: +33 (0) 141 941 899
e-mail: france@danosa.com
94380 BONNEUIL - SUR - MARNE
FRANCE

DANOSA PORTUGAL

Zona Industrial da Zicofa
Rua da Sismaria, Lote 12
Tel.: +351 244 843 110
Fax: +351 244 843 119
e-mail: portugal@danosa.com
2415-809 LEIRIA
PORTUGAL

DANOSA MAROC

14, Bd de Paris, 5ème Etage
Bureau n° 48 - Casablanca.
Tel.: +212 (0) 660 139 998
e-mail: maroc@danosa.com
MAROC

DANOSA ANDINA

Tel.: +57 317 372 9559
e-mail: andina@danosa.com
COLOMBIA

DANOSA UK

e-mail: uk@danosa.com
UNITED KINGDOM

DANOSA MÉXICO

Tel: +00 52 155 356 769 52
e-mail: mexico@danosa.com
MÉXICO

TIKIDAN

Tikitar Estate, Village Road, Bhandup (West)
Tel: +91 22 4126 6666
Fax: +91 22 2566 7830
e-mail: info@tikidan.in
MUMBAI - 400 078
INDIA

