



www.eota.eu

**INSTITUTO DE CIENCIAS
DE LA CONSTRUCCIÓN
EDUARDO TORROJA**

C/ Serrano Galvache, 4. 28033 Madrid (Spain)
Tel.: (+34) 91 302 0440 www.ietcc.csic.es
gestiondit@ietcc.csic.es dit.ietcc.csic.es

Evaluación Técnica Europea

ETE 18/1016
16/ 02/ 2024

Parte General

Organismo de Evaluación Técnica emisor de la Evaluación Técnica Europea:
Instituto de Ciencias de la Construcción Eduardo Torroja (IETCC)

Nombre comercial del producto de construcción

DANOTHERM

Familia de productos a los cuales pertenece este producto de construcción

Sistema de Aislamiento Térmico por el Exterior con revoco para muros de edificación

Fabricante

DERIVADOS ASFALTICOS NORMALIZADOS, S.A. (DANOSA)
c/ La Granja n.º 3. 28108 ALCOBENDAS
MADRID, España.

Planta(s) de fabricación

Planta de morteros DANOSA-ARGOS
A44 salida 144, 18640 PADUL (GRANADA), España
DERIVADOS ASFALTICOS NORMALIZADOS, S.A (DANOSA)
Pol. Ind. Sector 9
19290 FONTANAR (GUADALAJARA), España

Esta Evaluación Técnica Europea contiene

10 páginas, incluyendo 2 anejos, los cuales forman parte del documento
Anejo 3. Contiene información confidencial y no se ha incluido en este documento

Esta Evaluación Técnica Europea se publica conforme con el reglamento (EU) Nº 305/2011, en base a

040083-00-0404:
Sistemas de aislamiento térmico por el exterior (ETICS) con revestimientos

Esta versión reemplaza a

ETE 18/1016 publicado el 27/ 03/ 2019

Las traducciones de la presente Evaluación Técnica Europea en otros idiomas se corresponderán plenamente con el documento publicado originalmente y se identificarán como tales.

La reproducción de esta Evaluación Técnica Europea, incluyendo su transmisión por medios electrónicos, deberá ser íntegra (excepto anexo/s referido/s como confidenciales). Sin embargo, puede realizarse una reproducción parcial con el consentimiento escrito del Organismo de Evaluación Técnica emisor de la ETE. En este caso, dicha reproducción parcial debe estar identificada como tal.



Partes específicas

1 Descripción técnica del producto

El sistema de aislamiento térmico por el exterior DANOTHERM (ETICS/SATE) es diseñado e instalado conforme a la información técnica del sistema facilitada por el fabricante al IETcc⁽¹⁾. Los distintos componentes del sistema se montan in situ. El fabricante es el responsable final de su ETICS.

DANOTHERM es un sistema adherido al soporte mediante un adhesivo y complementado con fijaciones mecánicas cuando se emplea con paneles de Poliestireno Expandido (EPS) y extruido (XPS) y es un sistema fijado mecánicamente con adhesivo complementario cuando se instala con paneles de lana mineral (MW). El número mínimo de fijaciones es de 6 ud/m² para cualquier aislamiento hasta 8 m de altura.

Los componentes descritos a continuación son suministrados por el fabricante o bien por un proveedor.

Componentes		Consumo (kg/m ²)	Espesor [mm]		
Material aislante y método de fijación	DANOTHERM PLACA EPS– EPS Grafito. Sistema adherido de placas prefabricadas de poliestireno expandido (EPS) (EN 13163) con fijaciones mecánicas complementarias (≥ 6 fijaciones/m ²).	0,40 – 8,0	20 - 200		
	DANOPREN FS. PANEL XPS. Sistema adherido de placas prefabricadas de poliestireno extruido (XPS) (EN 13164) con fijaciones mecánicas complementarias (≥ 6 fijaciones/m ²).	0,70 – 3,5	20 - 100		
	SMART WALL FKD. PANEL MW. Sistema fijado mecánicamente (≥ 6 fijaciones/m ²) con paneles de lana mineral (MW) con adhesivo complementario (EN 13162).	4.- 24,0	40 - 240		
Adhesivo	Argotec fixtherm élite Netzero. Superficie mínima de adhesión: 60 % EPS-XPS. Polvo en base cemento que requiere 18,0 ± 1 % de agua.	≥ 2,5	≥ 2,50		
	Argotec fixtherm élite. Superficie mínima de adhesión: 60 % EPS y 80 % MW. Polvo en base cemento que requiere 18,0 ± 1 % de agua.				
Capa base	Argotec fixtherm Netzero (on EPS/XPS). + Malla de fibra de vidrio 160 g Argotec Fixtherm élite (on EPS/MW) + Malla de fibra de vidrio 160 g	1,2 – 1,5 (por mm)	3,0 - 5,0		
Malla de fibra de vidrio	DANOTHERM MALLA 160 FV. Malla de fibra de vidrio resistente a los álcalis		0,16	0,58	
	Otras mallas con marcado CE conforme al DEE 040016-00-0404 y con las siguientes características, pueden ser empleados				
	Características		Valores		
	Luz de malla		3 - 6		
	Resistencia a tracción		30 - 60		
	Elongación		≥ 1,5		
	Gramaje		≥ 140		
	Espesor		≤ 1		
Contenido Orgánico		≤ 24			
Después del envejecimiento (acondicionamiento alcalino), el valor medio de la resistencia residual de la malla estándar (véase DEE 1.3.8.1) en la dirección de trama y urdimbre será al menos: 50 % de la resistencia en el estado inicial y ≥ 20 N/mm.					
Capa de imprimación	REVESTIDAN SATE FONDO para los acabados REVESTIDAN SATE ACRÍLICO Y SLX	0,21 L/m ²	-----		
Capa de acabado	REVESTIDAN SATE ACRILICO. Revestimiento acrílico en pasta (listo al uso)	1,8 - 2,2	1 - 1,5		
	REVESTIDAN SATE SLX. Revestimiento acrílico-polixiloxano en pasta (listo al uso)				
	REVESTIDAN SATE MINERAL. Revestimiento mineral en polvo que requiere la adicción de 5,3 ± 0,2 litros de agua por saco.	3,2 - 6,4	2,0 - 4,0		
Fijaciones	Anclajes plásticos (clavo y vaina) para placa aislante, de longitudes diferentes según el espesor de la placa. Para MW se tienen que usar arandelas adicionales de 140 mm de diámetro				
	Fijación	ETA n.º	Diámetro cabeza (mm)	Rígidez (kN/mm²)	
	Danotherm anclaje mecánico	14/0130	60	0,9	500*
		08/0172	60	0,4	300*
* Estos valores muestran el valor mínimo de arrancamiento de la fijación sobre el soporte más débil (recogido en su ETA). Otros soportes más resistentes aparecen en sus ETA. Otras fijaciones pueden ser usadas con marcado CE (DEE 330196-00-0604). Cuando se emplea sobre MW, las fijaciones deben tener un diámetro de cabeza ≥ 60 mm y ≥ 0,4 kN/mm rígidez					
Elementos auxiliares	Perfiles de aluminio y PVC para arranque, esquina, ventana, coronación y alféizar más sus correspondientes fijaciones.			Son responsabilidad del fabricante	

⁽¹⁾ La documentación técnica de este ETE está depositada en el *Instituto de Ciencias de la Construcción Eduardo Torroja* (IETcc) y podrá ser utilizada, si fuese relevante, por los organismos notificados involucrados en el procedimiento de Evaluación de la Conformidad.



2 Especificación del uso previsto conforme al Documento de Evaluación Europea aplicable (DEE)

2.1 Uso previsto(s)

Este sistema está previsto para uso como aislamiento térmico por el exterior de muros de edificación. Los muros pueden ser de albañilería (ladrillo, bloque) o bien de hormigón (hecho in situ o a base de paneles prefabricados) con una clasificación de reacción al fuego de A1 a A2-s2,d0, según la UNE-EN 13501-1 o A1 según la Decisión EC 96/603/EC. El sistema está destinado a dotar al paramento sobre el que se instale de un aislamiento térmico satisfactorio.

El sistema se compone de elementos no portantes. Este no contribuye directamente en la estabilidad del muro sobre el que se instala, pero contribuye a su durabilidad al protegerle frente a los agentes naturales.

Este ETICS puede utilizarse en fachadas verticales tanto en obra nueva como en rehabilitación. Puede, asimismo, utilizarse sobre superficies inclinadas u horizontales que no estén expuestas al agua de lluvia. Este ETICS no tiene como uso previsto la estanqueidad al aire de la estructura del edificio.

Esta ETE cubre la aplicación de ETICS sobre soportes de mampostería y hormigón.

2.2 Condiciones generales más relevantes para el uso del sistema

La evaluación realizada para la concesión de este ETE se ha basado en una estimación de vida útil de 25 años conforme al DEE 040083-00-0404, siempre que se cumplan las condiciones adecuadas, establecidas para su instalación, embalaje, transporte y almacenamiento, así como su uso apropiado, mantenimiento y reparación.

Las indicaciones dadas sobre la vida útil no pueden ser interpretadas como una garantía dada por el fabricante, ni por EOTA ni por el Organismo de la evaluación técnica que ha publicado este ETE, deben sólo considerarse como un medio para la elección correcta del producto en relación con la vida útil estimada.

Instalación. Este ETICS se instala in situ. Es responsabilidad del fabricante garantizar que la información sobre el proyecto y la ejecución de este sistema se facilite adecuadamente a los interesados. Esta información puede facilitarse por medio de la reproducción de la parte específica de este ETE. Adicionalmente todos los datos referentes a la instalación deben indicarse claramente en el embalaje y/o en las hojas de instrucciones usando una o varias ilustraciones.

El paramento soporte sobre el cual se ejecutará el ETICS deberá ser suficientemente estable y estanco. Su rigidez será la adecuada para asegurar que el sistema no estará expuesto a deformaciones que podrían dañarle.

Diseño. En cualquier caso, el prescriptor del sistema objeto del presente ETE, debe de cumplir con la Reglamentación Nacional y en particular con las concernientes al comportamiento frente al fuego y a la resistencia frente al viento. Sólo podrán utilizarse los componentes descritos en el apartado 1 con las características recogidas en el apartado 3 de este ETE.

Las tareas de ejecución deben planificarse (incluyendo detalles tales como encuentros, juntas, etc.) de forma que se evite la penetración del agua detrás del sistema. Adherir el sistema, la superficie mínima y el método de encolado deberán cumplir con las características de este ETICS, así como con la Reglamentación nacional que proceda. En ningún caso, la superficie mínima de adhesivo aplicado será menor del 60 % para EPS/XPS y 80 % para MW. Además, el número de fijaciones empleados con MW deberá cumplir con la Reglamentación Nacional⁽²⁾.

Puesta en obra. El reconocimiento y la preparación del soporte, así como la ejecución del sistema será realizado en cumplimiento con las prescripciones del fabricante y disposiciones nacionales correspondientes.

Las particularidades de ejecución vinculadas al método de encolado/ fijación mecánica y a la aplicación del revestimiento deberán ser resueltas de acuerdo con las prescripciones del fabricante. En particular, deberá prestarse especial atención a los rendimientos de revestimiento aplicados, a la regularidad de su espesor y a los períodos de secado entre ambas capas.

⁽²⁾ Para el valor del arrancamiento de la fijación sobre el aislamiento necesario para calcular el número de fijaciones del sistema se elegirá el valor inferior entre el valor medio de arrancamiento de la fijación sobre la MW (definido en este ETA) y el valor medio de arrancamiento de la fijación sobre el soporte (definido en su ETA).



Uso, mantenimiento y reparación. Se acepta que, para preservar completamente las prestaciones de los sistemas, la capa de acabado deberá tener un mantenimiento normal. El mantenimiento incluirá al menos:

- La reparación de las zonas dañadas debido a accidentes.
- La aplicación de varios productos o pinturas, después de una posible limpieza o tratamiento "ad hoc".

Las reparaciones necesarias deberían ser efectuadas rápidamente. Es importante para poder realizar el mantenimiento, que en el mismo se utilicen en tanto sea posible, productos y equipos fácilmente disponibles. Debe tenerse la precaución de utilizar productos que sean compatibles con el sistema.

3 Prestaciones de los productos y referencias a los métodos usados en su evaluación

Los ensayos de identificación y la evaluación de este ETICS para su uso previsto, en relación a los Requisitos básicos de las obras (BWR), ha sido realizado de acuerdo a DEE 040083-00-0404. Las características de cada sistema corresponderán a los valores establecidos en los siguientes cuadros, supervisados por IETcc.

Los métodos de verificación y de evaluación y aprobación se enumeran a continuación.

3.1 Seguridad en caso de incendio (BWR 2)

Requisito básico de las obras 2: Seguridad en caso de incendio		
Característica esencial	Claúsula DEE	Prestación
Reacción al fuego		
-Reacción al fuego del ETICS	2.2.1.1	B-s1,d0 : XPS B-s1,d0 : EPS PNE: MW
- Reacción al fuego del aislamiento térmico	2.2.1.2	EPS: E XPS: E MW : A1
Comportamiento frente al fuego de la fachada	2.2.2	PNE
Propensión a sufrir una combustión continua del ETICS	2.2.3	PNE

3.2 Higiene, salud y medio ambiente (BWR 3)

Requisito básico de las obras 3: Higiene, salud y medio ambiente				
Característica esencial	Claúsula DEE	Prestación		
Contenido, emisión y liberación de sustancias peligrosas. Lixiviado de sustancias	2.2.4	PNE.		
Absorción de agua	2.2.5			
- de la capa base y los diferentes revestimientos	2.2.5.1	Revestimiento	1h kg/m ²	24h kg/m ²
		ARGOTEC FIXTERM NETZERO	0.16	0.6
		ARGOTEC FIXTERM ÉLITE	0.13	0.8
		ARGOTEC FIXTERM ÉLITE+ REVESTIDAN SATE SLX	0.19	0.67
		ARGOTEC FIXTERM NETZERO + REVESTIDAN SATE ACRÍLICO	0.04	0.09
		ARGOTEC FIXTERM ÉTLITE + REVESTIDAN SATE MINERAL	0,03	0,3
- del aislamiento térmico	2.2.5.2	DANOTHERM PLACA EPS PANEL EPS: EN ISO 29767: ≤ 1 kg/m ²		
		DANOPREN FS PANEL XPS: EN ISO 29767: ≤ 1 kg/m ²		
		SMART WALL FKD-S. PANEL MW: EN ISO 29767: ≤ 1 kg/m ²		
Estanqueidad al agua del ETICS: Comportamiento Higrotérmico	2.2.6	El ETICS se considera que es resistente los ciclos higrotérmicos en el muro, supera el ensayo sin defectos ni paso de agua		
Estanqueidad al agua del ETICS: Comportamiento hielo-deshielo	2.2.7	The water absorption of the two base coat and the REVESITAND SATE SLX.is higher than 0.5 kg/m ² The ETICS is assessed resistant to Freeze-thaw performance. Passed the test without defects and without pass through of water		
Resistencia al impacto	2.2.8	Revestimiento	160	Doble 160
		EPS / XPS / MW + capa base + capa terminación (Categoría- diámetro huellas a 3J y 10J)		
		ARGOTEC FIXTERM ÉLITE NETZERO	EPS II (13 / 30)	PNE
		XPS II (14 / 29)	PNE	

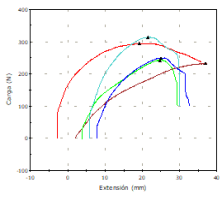
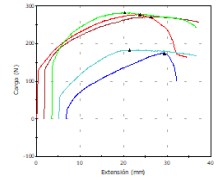


Resistencia al impacto	2.2.8	ARGOTEC FIXTERM ÉLITE	EPS	PNE	PNE
			MW	II (0 / 15)	PNE
		ARGOTEC FIXTERM ÉLITE NETZERO + REVESTIDAN SATE ACRILICO y SLX	EPS	II (14/35)	II (0 / 35)
			XPS	III (20 / 40)	II (20 / 38)
		ARGOTEC FIXTERM ÉLITE NETZERO + REVESTIDAN SATE MINERAL	EPS	I (10 / 20)	I (8 / 17)
			XPS	I (13 / 24)	I (10 / 16)
		ARGOTEC FIXTERM ÉLITE + REVESTIDAN SATE ACRILICO y SLX	EPS	III* (13 / 33)	PNE
			XPS	II (12 / 26)	I (7 / 16)
		ARGOTEC FIXTERM ÉLITE + REVESTIDAN SATE MINERAL	EPS	I (15 / 28)	I (15 / 25)
			XPS	III* (14 / 36)	PNE
		*Se realizó en muestras individuales después de ciclos hidrotermales			
Permeabilidad al vapor de agua	2.2.9				
-del revestimiento del sistema	2.2.9.1	Capa Base + capa de terminación		(S _a , m)	Requisito
		REVESTIDAN SATE ACRÍLICO		0,3	< 1
		REVESTIDAN SATE SLX		0,3	
		REVESTIDAN SATE MINERAL		0,12	
- del aislamiento térmico	2.2.9.2	PANEL EPS: EN 12086: μ = 30 - 70			
		PANEL XPS: EN 12086: μ = 80 - 100			
		PANEL MW: EN 12086: μ= 1			

3.3 Seguridad de utilización y acceso (BWR 4)

Requisito básico de las obras 4: Seguridad de utilización y acceso						
Característica esencial	Claúsula DEE	Prestación				
Adherencia	2.2.11	(minimum / mean value) (kPa)				
- entre la capa base y el aislamiento térmico	2.2.11.1	Capa base	Aislamiento o térmico	Inicial	Tras ciclos higrótermicos	Tras ciclos hielo-deshielo (maquetas)
		ARGOTEC FIXTERM NETZERO	EPS	134 / 150	114 / 136	102 / 135
			XPS	213 / 260	137 / 200	-----
		ARGOTEC FIXTERM ÉLITE	EPS	134 / 150	114 / 136	90 / 135
			MW	8 / 11	8 / 10	-----
La rotura de las muestras en este ensayo se produjo en el aislamiento térmico, excepto sobre el XPS que esta fue adhesiva entre la capa base y el XPS. La rotura después de los ciclos hielo-deshielo es adhesiva entre la capa base y el EPS						
- entre el adhesivo y el soporte	2.2.11.2	Adhesivo	Inicial	Inmersión 48 h y 2 h secado	Inmersión 48 h y 7 d secado	
		ARGOTEC FIXTERM NETZERO	1026 / 1122	320 / 360	1460 / 1600	
		ARGOTEC FIXTERM ÉLITE	1026 / 1122	320 / 360	1460 / 1600	
- entre adhesivo y el aislamiento térmico	2.2.11.3	Capa base	Aislamiento o térmico	Inicial	Inmersión 48 h y 2 h secado	Inmersión 48 h y 7 d secado
		ARGOTEC FIXTERM NETZERO	EPS	134 / 150	80 / 90	140 / 150
			XPS	213 / 260	150 / 150	280 / 305
		ARGOTEC FIXTERM ÉLITE	EPS	134 / 150	80 / 90	140 / 150
			MW	8 / 11	8 / 8	8 / 10
La rotura de las muestras en este ensayo se produjo en el aislamiento térmico, excepto sobre el XPS que esta fue adhesiva entre la capa base y el XPS						
Resistencia fijaciones. (Desplazamiento transversal)	2.2.12	No se precisa el ensayo, ya que el área de ocupación del adhesivo complementario sobre la placa de MW es superior al 20 %.				
Resistencia a la succión al viento del ETICS	2.2.13					
- Ensayo de arrancamiento de la fijación	2.2.13.1	En el centro del panel PANEL MW de 6 cm TR =7,5 (Rpanel) Estos ensayos son válidos para MW con TR ≥ 7.5				



		Condiciones secas (centro) (valor mínimo/promedio) (kN/fijación)	Condiciones húmedas (centro) (valor mínimo/promedio) (kN/fijación)			
		- Ensayo de arrancamiento de la fijación	2.2.13.1	0.23 / 0.26 	0.18 / 0.24 	
-Ensayo de bloque de espuma estático	2.2.13.2	PNE				
Resistencia tracción perpendicular de las caras del aislamiento	2.2.14	PANEL EPS: EN 1607, TR = 100 kPa PANEL XPS: EN 1607, TR = 400 kPa PANEL MW: EN 1607, TR = 7.5 kPa				
-en condiciones secas	2.2.14.1	PNE				
-en condiciones húmedas	2.2.14.2	PANEL EPS: EN 12090: Fuerza cortante (kPa): 75; Módulo cortante (kPa):1000 PANEL XPS: EN 12090: F. cortante (kPa): 150; Módulo cortante (kPa):1000				
Resistencia y módulo a cortante del aislamiento	2.2.15	PNE				
Resistencia tracción de la capa base	2.2.17	PNE				
Adherencia después envejecimiento	2.2.20	PNE				
- de la capa de terminación ensayada en el muro	2.2.20.1	Revestimiento	EPS	XPS	MW	
		(valor mínimo /promedio) (kPa)				
		ARGOTEC FIXTERM NETZERO + REVESTIDAN SATE SLX0 / REVESTIDAN SATE ACRÍLICO	100 / 110	180 / 200	PNE	
		ARGOTEC FIXTERM ÉLITE NETZERO + REVESTIDAN SATE MINERAL.	100 / 120	200 / 230	PNE	
		ARGOTEC FIXTERM ÉLITE + REVESTIDAN SATE SLX / REVESTIDAN SATE ACRÍLICO	-----	PNE	8 / 13	
		ARGOTEC FIXTERM ÉLITE + REVESTIDAN SATE MINERAL	-----	PNE	8 / 13	
La rotura de las muestras en este ensayo se produjo en el aislamiento térmico, excepto sobre el XPS que esta fue adhesiva entre la capa base y el XPS						
- de la capa de terminación no ensayada en el muro	2.2.20.2	ARGOTEC FIXTERM ÉLITE + REVESTIDAN SATE SLX Tras 7 días en inmersión en agua	114 / 136	PNE	----	
		ARGOTEC FIXTERM ÉLITE + REVESTIDAN SATE MINERAL Tras 7 días en inmersión en agua	151 / 165	PNE	-----	
		ARGOTEC FIXTERM ÉLITE + REVESTIDAN SATE SLX Tras ciclos hielo-deshielo	101 / 125	---	----	
Características físicas y mecánicas de la armadura	2.2.21					
-Resistencia a tracción de la armadura	2.2.21.1 2.2.21.2	Estado	Urdimbre	Trama		
		Inicial / tras envejecimiento (N/ mm)	36 / 20	36 / 20		
		Diferencia (%)	≤ 50			
Elongación tras envejecimiento (%)	≤ 4					

3.4 Ahorro energético y aislamiento térmico (BWR 6)

Resistencia térmica y transmitancia térmica del ETICS (2.2.23). El rendimiento de la resistencia térmica del producto de aislamiento térmico de acuerdo con 2.2.23.1 es representativo para la evaluación de la resistencia térmica y la transmitancia térmica del ETICS.

La resistencia térmica adicional proporcionada por el ETICS (R_{ETICS}) al muro se calcula a partir de la resistencia térmica del aislamiento térmico ($R_{insulation}$), determinado de acuerdo con 2.2.23.1, y desde el valor del revestimiento tabulado del sistema de revestimiento (R_{render} de aproximadamente 0,02 m²K/W) o R_{render} determinado mediante ensayo según EN 12667 o EN 12664 (dependiendo de la resistencia térmica esperada).

$$R_{ETICS} = R_{insulation} + R_{render} \text{ [(m}^2\text{K)/W]}$$



Según se describe en EN ISO 10456.

Los puentes térmicos causados por las fijaciones influyen en el valor de la transmitancia térmica completa del muro y se tendrán en cuenta utilizando la siguiente ecuación

$$U_c = U + \Delta U \text{ [W/(m}^2\text{.K)]}$$

U_c : Transmitancia térmica corregida W/(m².K) de todo el muro, incluyendo puentes térmicos.

U : Transmitancia térmica W/(m².K) de todo el muro, excluyendo puentes térmicos:

$$U = \frac{1}{R_{ETICS} + R_{substrate} + R_{se} + R_{si}}$$

$R_{substrate}$ Resistencia térmica del sustrato del edificio (hormigón, ladrillo) (m².K)/W).

R_{se} Resistencia térmica externa superficial (m².K/W).

R_{si} Resistencia térmica interna superficial (m².K/W).

ΔU Corrección térmica de la transmitancia térmica considerando las fijaciones mecánicas
= $\chi_p \cdot n$ (para fijaciones) + $\sum \psi_i \cdot \ell_i$ (para perfiles) (fórmula x)

χ_p valor de transmitancia térmica puntual del anclaje [W/K]. Si no se especifica en ETA para los anclajes, se aplican los siguientes valores:
= 0,002 W/K para anclajes con un tornillo/clavo de plástico, tornillo/clavo de acero inoxidable con la cabeza cubierta por al menos 15 mm de material plástico, o con un espacio de aire mínimo de 15 mm en la cabeza del tornillo/clavo.
= 0,004 W/K para anclajes con un tornillo/clavo de acero al carbono galvanizado con la cabeza cubierta por al menos 15 mm de un material plástico o una brecha de aire mínima de 15 mm en la cabeza del tornillo/clavo.
= 0,008 W/K para todos los demás anclajes (peor de los casos).

n número de anclajes por m². En el caso de que n sea superior a 16, la fórmula (x) no se aplica.

ψ_i valor de transmitancia térmica lineal del perfil [W/(m.K)].

ℓ_i longitud del perfil por m².

La influencia de los puentes térmicos también se puede calcular como se describe en EN ISO 10211.

Se calculará de acuerdo con esta norma si hay más de 16 anclajes por m². Los valores declarados χ_p no se aplican en este caso.

Requisito básico de las obras 6: ahorro energético y aislamiento térmico		
Característica esencial	Claúsula DEE	Prestación
Resistencia térmica del aislamiento	2.2.23.1	PANEL EPS 0.65 – 6,5 m ² K/W $\lambda_D = 0,031$ W/mK
		PANEL XPS 0.66 – 3.3 m ² K/W $\lambda_D = 0,033$ W/mK
		PANEL MW 1.4 – 7 m ² K/W $\lambda_D = 0,035$ W/mK
El fabricante puede utilizar otros EPS, XPS, o MW con diferentes conductividades térmicas y por tanto, habrá que calcular su propia resistencia térmica		

4 Evaluación y verificación de la constancia de las prestaciones (EVCP) del sistema aplicado, con referencia a su base legal

De acuerdo a la decisión 97/556/E de la Comisión Europea modificado por 2001/596/EC, un sistema 2+ para la evaluación y verificación de la constancia de las prestaciones (ver reglamento regulado No 568/2014 por el que se modifica el anexo V del Reglamento (EU) N.º 305/2011) le es aplicable.

Sistema	Uso específico	Nivel o clase	Sistema
DANOTHERM	Aislamiento Térmico por el Exterior con revoco para muros de edificación	Cualquiera	2+

Este sistema 2+ establece:

Tareas para el Fabricante: Ensayos iniciales de tipo sobre el sistema y los componentes, Control de producción en fábrica y Ensayos sobre muestras tomadas en fábrica de acuerdo con un plan previsto de ensayos.

Tareas del Organismo Notificado: Certificación del control de producción en fábrica sobre la base de:

- o Inspección inicial de las fábricas y del control de producción en fábrica.
- o Seguimiento continuo (anual), valoración y aprobación del control de producción en fábrica.



5 Detalles técnicos necesarios para la implementación del sistema EVCP, como se dispone en su DEE aplicable

Los detalles técnicos necesarios para la implementación del sistema de EVCP están descritos en el Plan de Control depositado en el IETcc⁽³⁾.

5.1 Tareas del fabricante

Control de Producción en Fábrica. El fabricante ejercerá un control de producción interna de forma permanente incluyendo la ejecución de ensayos sobre muestras de acuerdo con el plan de control. Todos los elementos, requisitos y disposiciones adoptados por el fabricante están documentados por escrito de forma sistemática en forma de procedimientos. Este control asegura que el producto es conforme con este ETE.

El fabricante sólo empleará los componentes del sistema recogidos en este ETE incluidos en su plan de control. Las materias primas serán verificadas por el fabricante antes de su aceptación.

El control de producción en fábrica deberá establecerse de acuerdo con el plan de control. Los resultados del control de producción en fábrica son registrados y evaluados conforme a las disposiciones indicadas en el plan de control.

En el caso de los componentes del ETICS, que el fabricante no fabrica por sí mismo, se asegurará de que el control de producción de fábrica llevado a cabo por los demás fabricantes garantice el cumplimiento de los componentes con la ETE.

Ensayos iniciales de tipo del producto. Los ensayos iniciales de tipo del producto, son los realizados por el IETcc para la concesión de este ETE y se corresponden con los recogidos en DEE 040083-00-0404 "Aislamiento Térmico por el Exterior con revoco para muros de edificación. Los ensayos iniciales de tipo de este ETE han sido llevados a cabo por el IETcc sobre muestras de la producción actual.

Otras tareas del fabricante. El fabricante deberá contratar la intervención de un Organismo acreditado para las tareas descritas en el apartado 4 para la realización de las tareas establecidas en este apartado. Para este propósito, el plan de control mencionado deberá ser facilitado por el fabricante a los organismos involucrados.

El fabricante deberá realizar una declaración de Prestaciones, estableciendo que este producto es conforme con las disposiciones del presente ETE.

5.2 Tareas del organismo notificado

Inspección inicial de fábrica y del control de producción. El organismo notificado comprobará que, de conformidad con el Plan de control, la fábrica (en particular los empleados y los equipos) y el control de producción de la fábrica son adecuados para garantizar la fabricación continua y ordenada de los componentes conforme con las especificaciones mencionadas en la cláusula 2 de la presente ETE.

Seguimiento, evaluación y aceptación del Control de Producción de Fábrica, conforme con lo dispuesto en el plan de control. El Organismo Notificado visitará la fábrica al menos una vez al año.

El organismo notificado revisará los puntos esenciales recogidos en el plan de control e indicará los resultados obtenidos y las conclusiones extraídas en un informe escrito. El organismo de certificación notificado implicado por el fabricante expedirá un certificado de control de la producción en fábrica en el que se indique la conformidad de las disposiciones de la presente ETA.

En el caso que las disposiciones recogidas en este Documento de Idoneidad Técnica Europeo y en su "Plan de Control" no se cumpliesen, el organismo de certificación (IETcc) deberá retirar la certificación de conformidad.

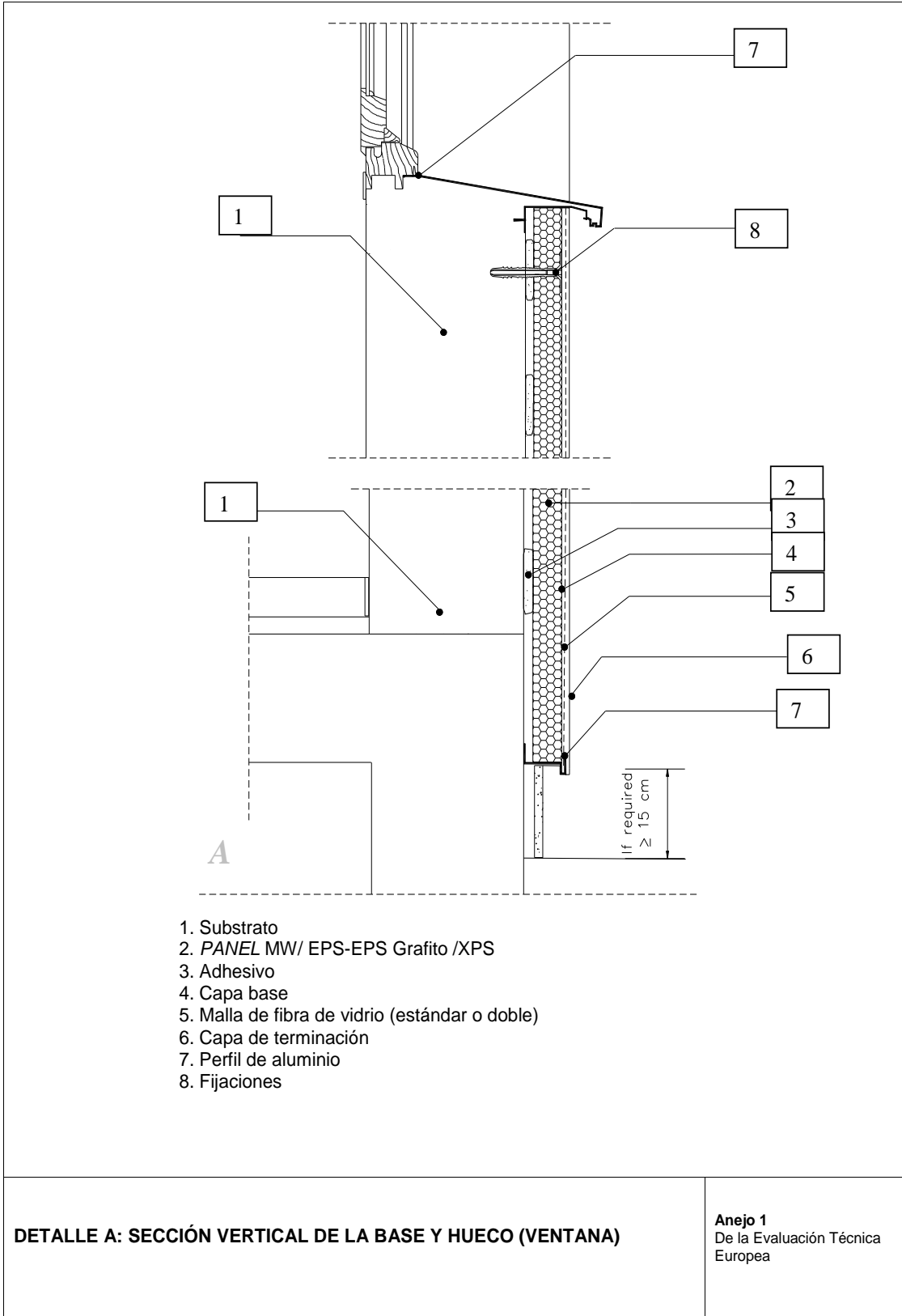
Publicado en Madrid, a 16 de febrero de 2024

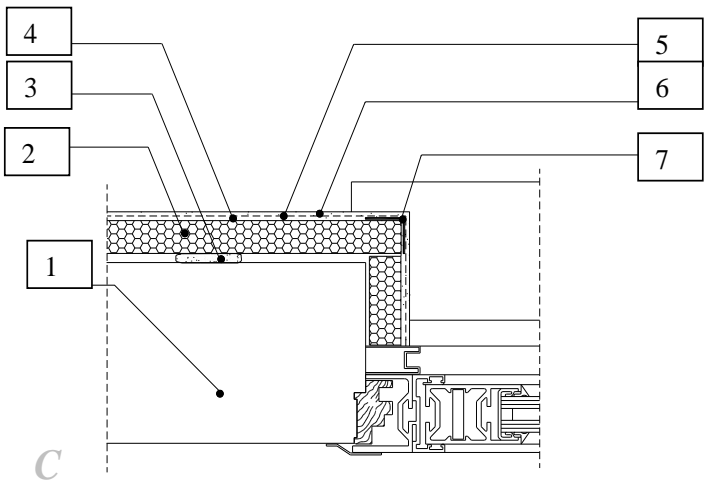
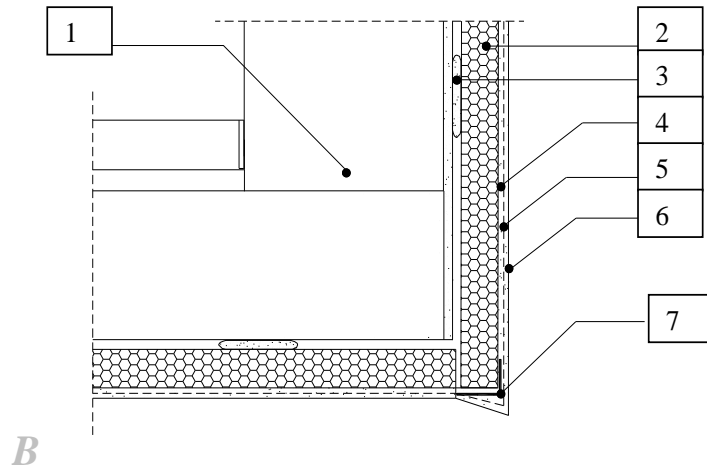
Director

En representación del Instituto de Ciencias de la Construcción Eduardo Torroja (IETcc – CSIC)

⁽³⁾ El plan de control es una parte confidencial de la información facilitada al IETcc para este Documento de Idoneidad Técnica y se encuentra, en lo que sea relevante, a disposición de los organismos de inspección involucrados en la Certificación de Conformidad.







- 1. Substrato
- 2. PANEL MW/ EPS-EPS Grafito /XPS
- 3. Adhesivo
- 4. Capa base
- 5. Malla de fibra de vidrio (*estándar o doble*)
- 6. Capa de terminación
- 7. Perfil de aluminio o PVC

DETALLE B: SECCIÓN VERTICAL EN UN HUECO (VENTANA)
DETALLE C: SECCIÓN HORIZONTAL EN UN HUECO (VENTANA)

Anejo 2
De la Evaluación Técnica Europea

