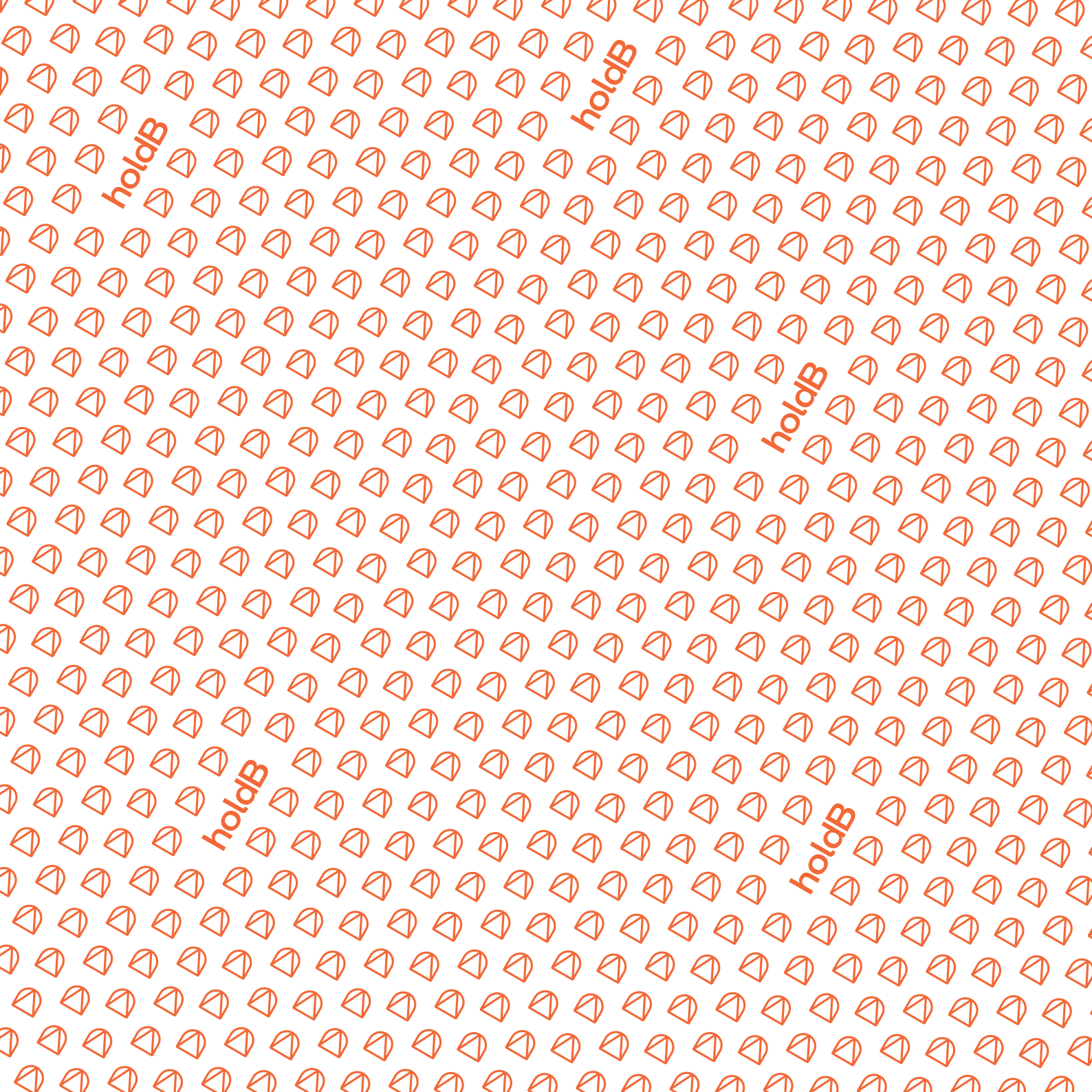


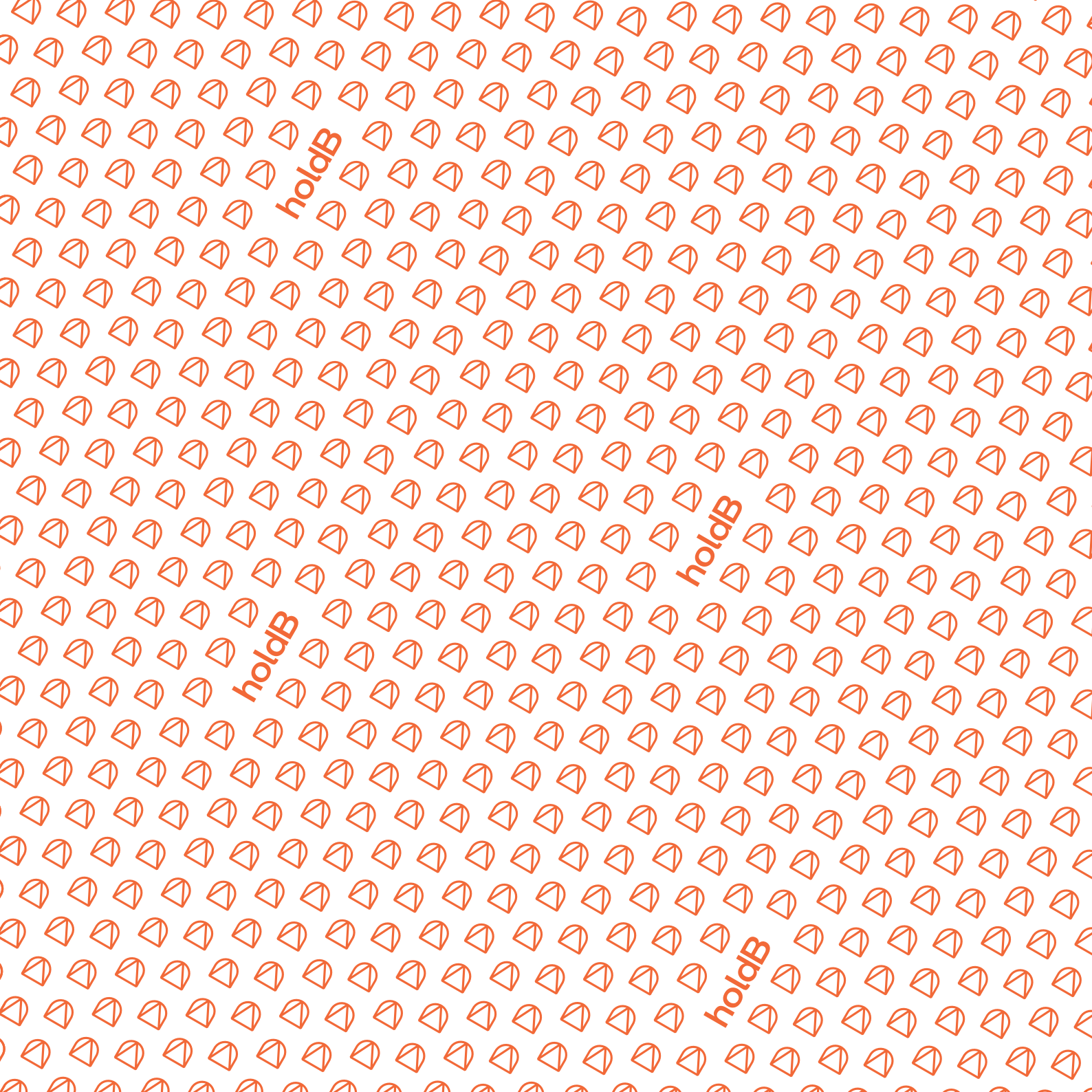
GUÍA TÉCNICA DE APLICACIÓN: AMORTIGUADORES ACÚSTICOS

Soportes antivibratorios que aseguran el
aislamiento de tus soluciones acústicas

 **Audal**

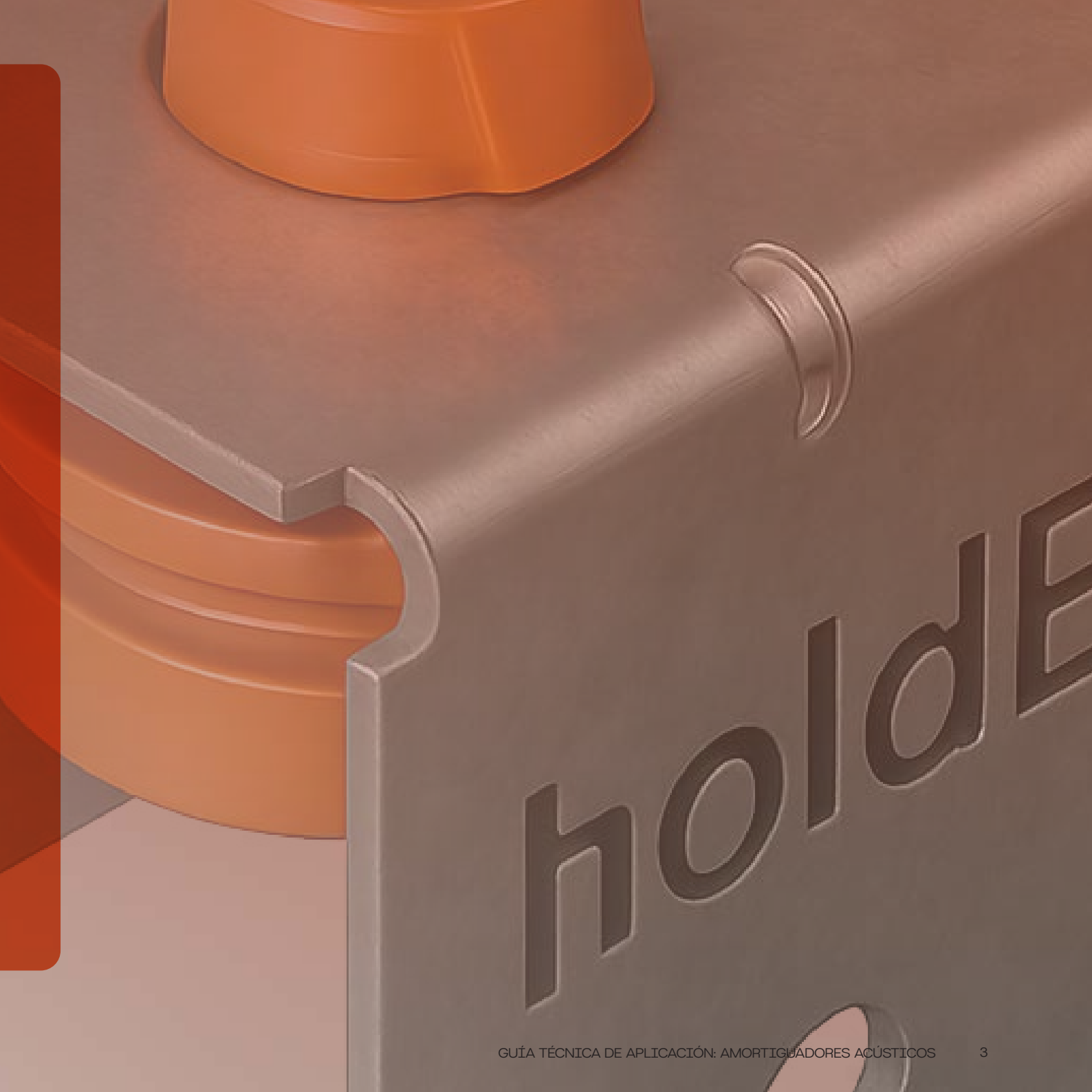
BY DANOSA





ÍNDICE

1. Introducción	p 04
2. Los amortiguadores como parte de un sistema	p 06
3. Gama de amortiguadores Audal	p 10
4. Trasdosados acústicos	p 34
5. Guía de instalación en sistemas Audal	p 42
6. Recomendaciones de instalación	p 50
7. Cómo asegurar el rendimiento del sistema completo	p 52
8. Soporte Técnico y Especificación	p 54



1.

Introducción

▪ Objetivo de la guía

Explicar el uso correcto de amortiguadores acústicos en soluciones constructivas reales, garantizando su eficacia acústica y cumplimiento normativo (DB-HR, ISO 12354, etc.).

▪ ¿Qué es un amortiguador acústico?

Elemento mecánico diseñado para **desacoplar dos elementos estructurales** y **reducir la transmisión de ruido estructural o de impacto** (pisadas, vibraciones, maquinaria, etc.). También llamados elementos antivibratorios.

▪ ¿Qué es holdB?

holdB es la marca comercial de la gama de amortiguadores de **Audal**, la marca especializada en acústica de **Danosa**. Como parte de **Danosa**, **holdB** tiene el objetivo de minimizar tanto los **ruidos por impacto** (como pisadas, movimiento de muebles o vibraciones de equipos) como los **ruidos aéreos** (conversaciones, música, electrodomésticos), asegurando el correcto funcionamiento de los sistemas acústicos.

En el catálogo de **Audal**, los tipos más comunes de amortiguadores **holdB** incluyen:

- Apoyos para suelos flotantes
- Suspensiones antivibratorias para techo

Su funcionamiento se basa en la colocación de estos elementos en la perfilería del falso techo, donde se fijan mecánicamente mediante una unión elástica. Esta unión permite interrumpir la transmisión de las vibraciones y evitar puentes acústicos, mejorando significativamente el rendimiento del aislamiento.

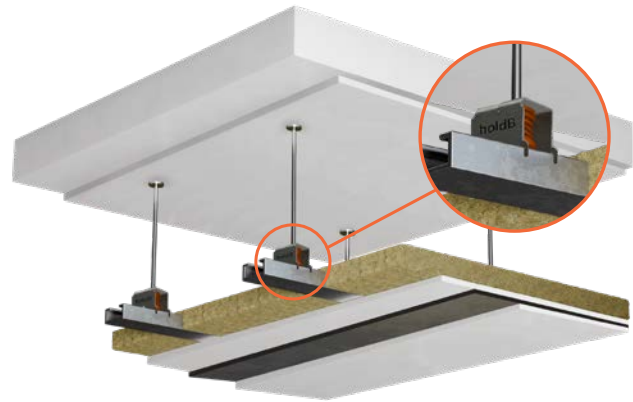
2.

Los amortiguadores como parte de un sistema

▪ ¿Qué papel juegan los amortiguadores acústicos en un sistema completo?

Los amortiguadores acústicos no son un "accesorio", sino **el componente invisible pero decisivo** que asegura que las soluciones acústicas **Audal** (techos flotantes y suelos técnicos) **cumplan su rendimiento esperado**.

El **aislamiento acústico** es esencial en proyectos de construcción y reforma para garantizar comodidad y bienestar. Los **amortiguadores de techo holdB**, combinados en soluciones de aislamiento acústico **Audal** con perfiles metálicos, placas de yeso y materiales absorbentes, permiten conformar sistemas de gran eficiencia acústica.



▪ Ejemplos de aplicación

- **Viviendas y apartamentos:** mejora del confort en dormitorios y salones.
- **Oficinas y salas de reunión:** aumento de privacidad y productividad.
- **Estudios de grabación y home cinema:** aislamiento de audio de alta fidelidad.
- **Locales comerciales y restauración:** cumplimiento normativo y confort de clientes.
- **Salas técnicas/cuartos de máquinas:** reducción de vibraciones de equipos técnicos.

• Ventajas de los amortiguadores **holdB** de Audal

Están diseñados como parte de un SISTEMA DE AISLAMIENTO ACÚSTICO AUDAL, no como componentes industriales.

Diseño especializado:

Materiales resistentes antivibratorios concebidos para maximizar el aislamiento de los sistemas acústicos **Audal**.

Montaje sencillo:

Diseñados para instalación rápida y segura.

instalación

Versatilidad de uso:

Modelos para viviendas, oficinas, locales comerciales, hoteles, salas técnicas e industriales.

Alto grado de aislamiento:

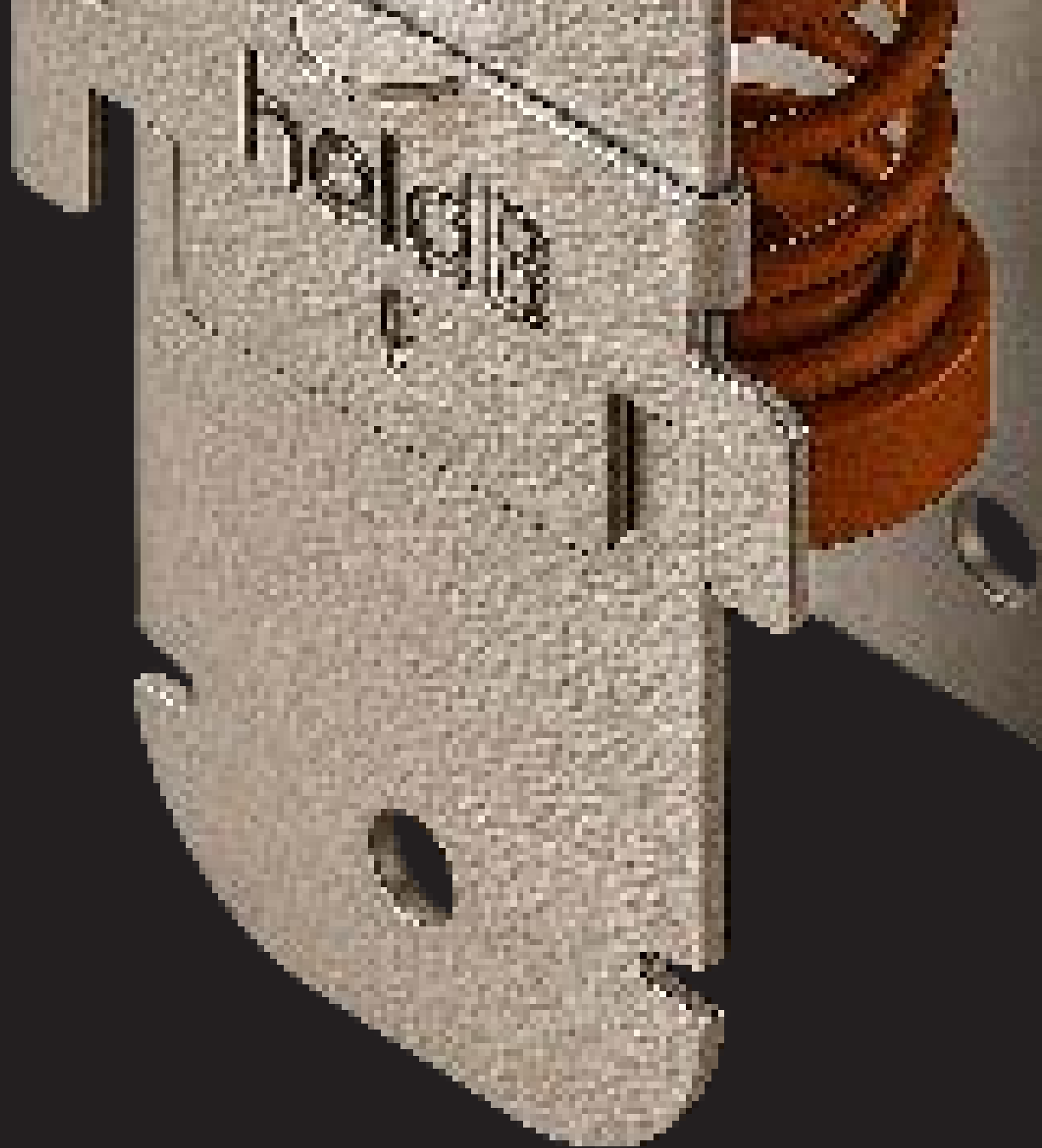
Atenúan las vibraciones producidas en la estructura y mejoran el aislamiento del techo acústico.

Durabilidad:

La carcasa de acero del amortiguador está incorporada al elemento elástico sin necesidad de utilizar elementos auxiliares.

3.

Gama de amortiguadores Audal:
holdB, holdB PRO y holdB Impact

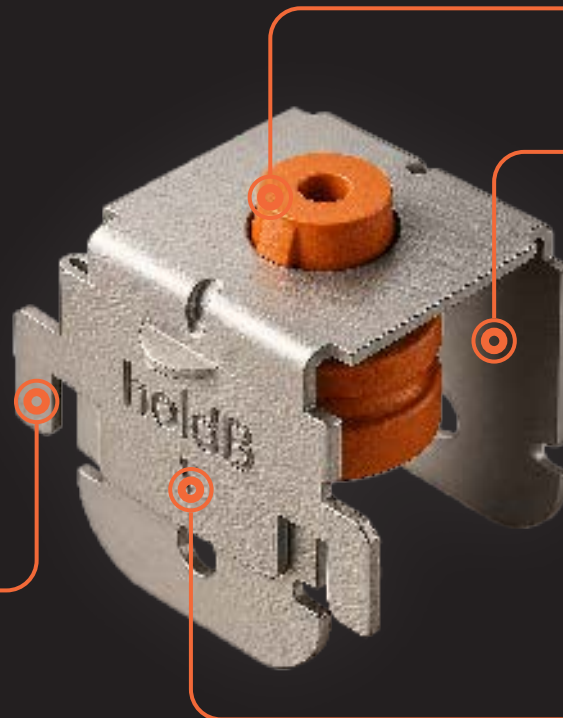


GAMA DE TECHO **holdB**

- **holdB**: Amortiguador de elastómero

Elastómero con sistema de fácil montaje

Carcasa de acero reforzada



Dispositivo de bloqueo

Muecas para reforzar la dureza

▪ holdB: Amortiguador de elastómero

Elementos antivibratorios para la suspensión de techos acústicos.

holdB 47-O: Rango de carga **10 – 25 kg**

holdB 47-R: Rango de carga **25 – 50 kg**

holdB 60-O: Rango de carga **10 – 25 kg**

holdB 60-R: Rango de carga **25 – 50 kg**

CARACTERÍSTICAS:

- Aisladores acústicos (por ejemplo, ruidos de impacto o pequeñas vibraciones).
- **holdB 47** Amortiguador de **elastómero** + acero que incorpora dispositivo de bloqueo. Su fijación directa a los perfiles de techo de **45/47 mm** tipo TC-47 PLADUR, F-530 PLACO y MAESTRA 4717 KNAUF o similar, sin necesidad de elementos adicionales.
- **holdB 60** Amortiguador de **elastómero** + acero que incorpora dispositivo de bloqueo. Su fijación directa a los perfiles de techo de **60 mm** tipo TC-60, RIGI 60, Maestra CD 60/27, T-60 o similar.
- Estos tipos de aisladores acústicos están diseñados para erradicar la transmisión de las vibraciones hacia la estructura.

CUÁNDO USARLO:

- Falsos techos en **viviendas, oficinas o locales comerciales** donde predominan ruidos por impacto y vibraciones de baja energía de uso habitual como por ejemplo, pasos, muebles arrastrados, aparatos domésticos).
- En oficinas, salas o locales de actividad donde el nivel de ruido generado es elevado, como por ejemplo caferías, pastelerías, aulas de formación, etc.

GAMA DE TECHO **holdB PRO**

- **holdB PRO**: Amortiguador híbrido elastómero + muelle

Elastómero con sistema de fácil montaje

Muecas para reforzar la dureza



Dispositivo de bloqueo

Carcasa de acero reforzada

▪ holdB PRO: Amortiguador híbrido elastómero + muelle

Para la suspensión de techos acústicos.

holdB PRO 47-O: Rango de carga **15 – 30 kg**

holdB PRO 47-R: Rango de carga **25 – 50 kg**

holdB PRO 60-O: Rango de carga **15 – 30 kg**

holdB PRO 60-R: Rango de carga **25 – 50 kg**

CARACTERÍSTICAS:

- Combina **material elastomérico con muelle metálico**.
- **holdB PRO 47** Amortiguador de **elastómero + muelle** + acero que incorpora dispositivo de bloqueo. Su fijación directa a los perfiles de techo de **45/47 mm** tipo TC-47 PLADUR, F-530 PLACO y MAESTRA 4717 KNAUF o similar.
- **holdB PRO 60** Amortiguador de **goma + acero + muelle** que incorpora dispositivo de bloqueo. Su fijación directa a los perfiles de techo de **60 mm** tipo TC-60, RIGI 60, Maestra CD 60/27, T-60 o similar.
- Permite atenuar **vibraciones de baja frecuencia** (por debajo de 20 Hz) y cargas mayores.
- Mayor efectividad en el aislamiento de vibraciones a estructuras colindantes.
- Ideal para **aislamiento de graves** donde un amortiguador de elastómero no sería suficiente.

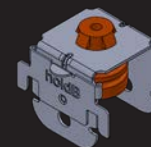
CUÁNDO USARLO:

- Techos sobre **salas técnicas, estudios de grabación, home cinema con altos niveles de graves o música amplificada**.
- Para aislar vibraciones de baja frecuencia, que el elastómero no absorbe con tanta efectividad.
- Para techos pesados (soluciones de gran masa por metro cuadrado).
- Sus robustas piezas metálicas aportan resistencia en cargas a tracción.

• ¿Cómo elegir tu amortiguador de techo?

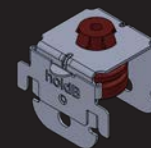
Techo acústico

holdB O
(Goma naranja)



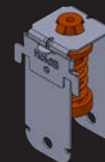
Techo acústico con carga

holdB R
(Goma roja)



Techo acústico con música amplificada

holdB PRO O
(Muelle naranja)



Techo acústico con música amplificada y carga

holdB PRO R
(Muelle rojo)



Consideraciones:

- Para los techos acústicos se ha considerado un peso en torno a 30-35 kg/m² (para pesos diferentes mirar tablas de aislamiento en cada referencia).
- Cuando se indica "carga" se refiere a elementos colgados que aportan al techo >10kg/m² tales como altavoces, botelleros, lámparas y otros elementos decorativos.
- Cuando se indica "música amplificada" se refiere a locales donde se reproduce música a través de altavoces o en directo.

TECHOS ACÚSTICOS FLOTANTES

SOLUCIONES PARA LAS GAMAS **holdB 47**, **holdB 60** Y **holdB PRO**

Los amortiguadores de techo elastómeros **holdB** y los amortiguadores de muelle **holdB PRO** forman parte de sistemas completos de techo flotante **Audal**. El tipo de amortiguador de cada solución ha sido establecido en función del tipo de actividad del recinto y los requerimientos de aislamiento acústico, estos elementos amortiguantes completan el sistema reduciendo la transmisión de vibraciones e incrementando el aislamiento acústico del techo.

El amortiguador **holdB** actúa como elemento desolidarizador, evitando puentes acústicos, reduciendo la propagación de ruido estructural y mejorando el aislamiento a bajas frecuencias, algo que no se logra con sistemas rígidos. Su función principal es evitar la transmisión desde el forjado a la estructura del falso techo.

La elección del amortiguador en los sistemas de techos flotantes acústicos **Audal** dependerá del replanteo y de la carga por amortiguador.

Se adjunta una tabla que establece los parámetros estándar para cada sistema de techo flotante en función de su peso estimado.

- **Tablas de cargas en amortiguadores de techo holdB y holdB PRO**

holdB 47-O / holdB 60-O

CARGA (N)	CARGA (kg)	FRECUENCIA PROPIA	% AISL 25	% AISL 50
110	11	9,2	85	97
140	14	8	89	97
170	17	7,2	91	98
200	20	6,6	92	98
230	23	6,2	93	98
260	26	5,9	94	99

holdB 47-R / holdB 60-R

CARGA (N)	CARGA (kg)	FRECUENCIA PROPIA	% AISL 25	% AISL 50
250	25	7,9	89	97
300	30	7,1	91	98
350	35	6,4	93	98
400	40	5,9	94	99
450	45	5,4	95	99
500	50	5	96	99

holdB PRO 47-O / holdB PRO 60-O

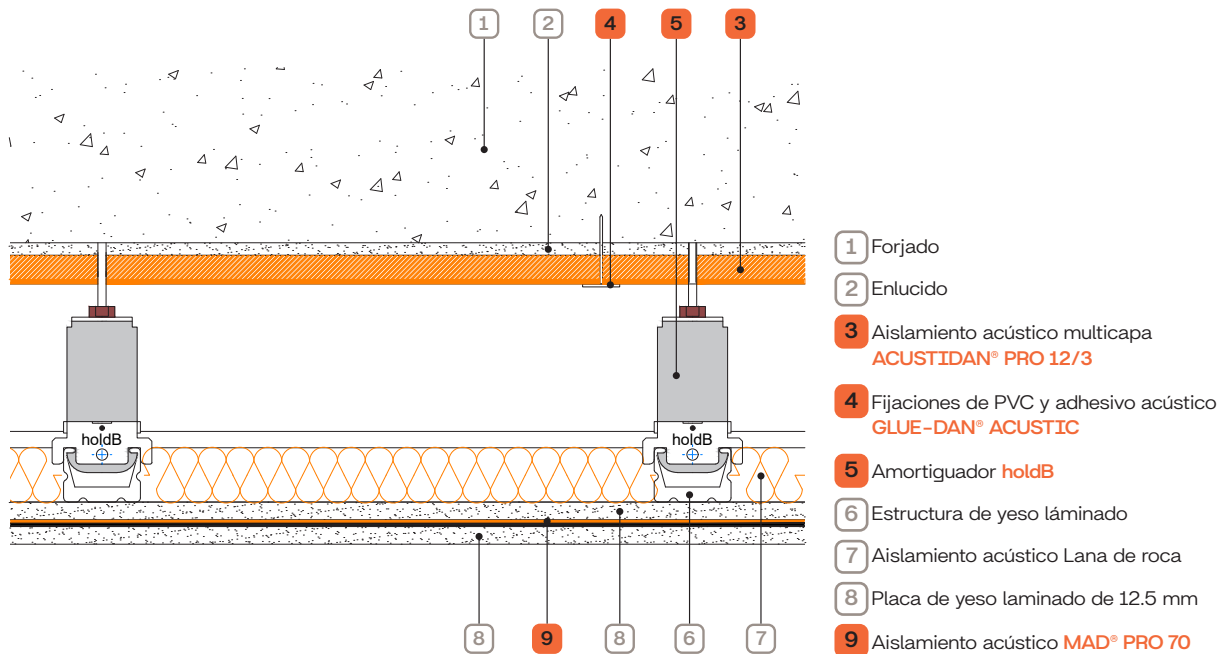
CARGA (N)	CARGA (kg)	FRECUENCIA PROPIA	% AISL 25	% AISL 50
160	16	4,4	97	99
190	19	4,1	97	99
210	21	3,9	98	99
240	24	3,7	98	99
270	27	3,5	98	100
300	30	3,4	98	100

holdB PRO 47-R / holdB PRO 60-R

CARGA (N)	CARGA (kg)	FRECUENCIA PROPIA	% AISL 25	% AISL 50
250	25	3,7	98	99
300	30	3,5	98	100
350	35	3,4	98	100
400	40	3,3	98	100
450	45	3,1	98	100
500	50	3,1	98	100

• Soluciones completas de techos flotantes

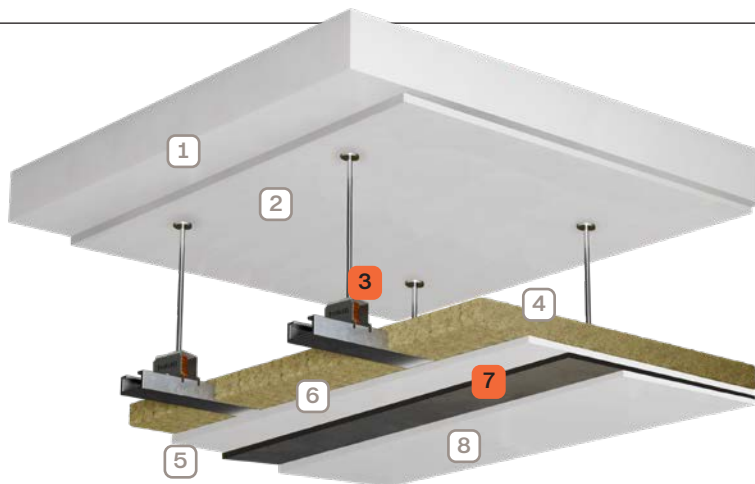
- **TEF1:** Techo flotante para locales diurnos de emisión 80–90 dBA
- **TEF2:** Techo flotante para locales nocturnos de emisión 80–90 dBA
- **TEF3:** Techo flotante para locales con emisión >90 dBA con música
- **TEF4:** Techo flotante de altas prestaciones
- **TEF5:** Techo suspendido registrable



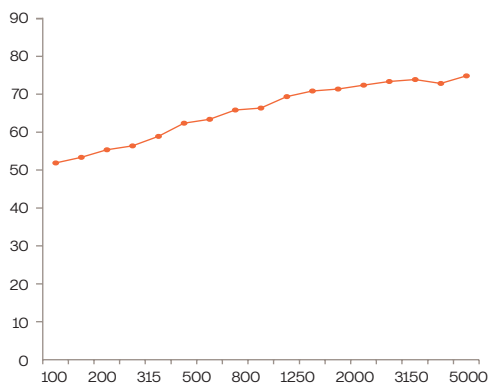
Resultado esperado:

- El amortiguador **holdB** proporciona un aumento de aislamiento hasta **+10 dB** frente a techo convencional.
- Aislamiento en todo el rango de frecuencias (incluso inferiores a 20 Hz).

TEF1 TECHO FLOTANTE PARA LOCALES DIURNOS DE EMISIÓN 80-90 dBA



- 1 Forjado
- 2 Enlucido
- 3 Amortiguador elastómero **holdB 47-O**
- 4 Aislamiento acústico lana de roca
- 5 Estructura de yeso laminado
- 6 Placa de yeso laminado de 12.5 mm
- 7 Aislamiento acústico **MAD® PRO 70**
- 8 Placa de yeso laminado de 12.5 mm



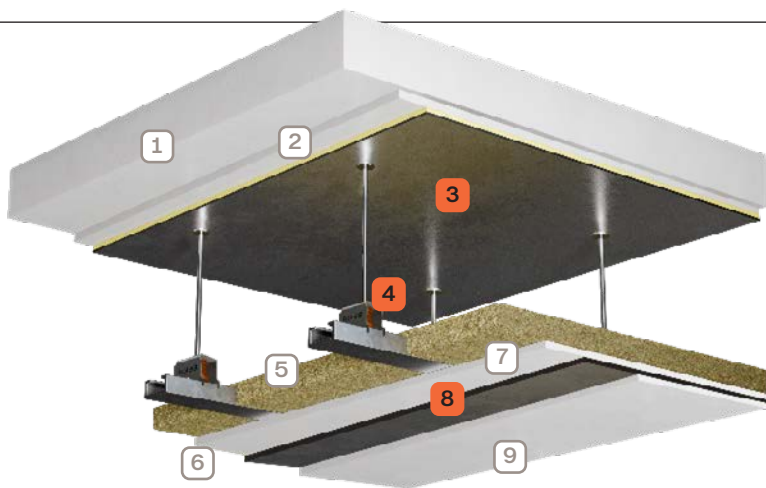
Sistema	Rw (C; Ctr)	RA
Techo flotante con holdB 47-O	66 dB (-0; -4)	66

Replanteo	Peso techo estimado	Piezas (ud/m ²)	Carga (pieza)	Referencia	Deflexión	Frecuencia natural	Aisla. 25Hz	Aisla. 50Hz
60 x 60	29 kg/m ²	2,78	10,44	holdB 47-O / holdB 60-O	2,94	9,2	91 %	98 %

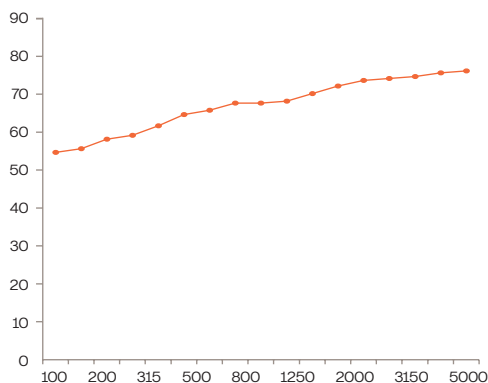
*Solución optimizada para techos estancos sin cargas adicionales. Para instalaciones que requieran soportar elementos complementarios como altavoces, celosías, luminarias u otros accesorios, será imprescindible evaluar opciones con mayor capacidad de carga, holdB 47-R / holdB 60-R.

**Valores acústicos obtenidos usando amortiguadores holdB. El uso de otros dispositivos cambiará las condiciones de aislamiento y el resultado del sistema.

TEF2 TECHO FLOTANTE PARA LOCALES NOCTURNOS DE EMISIÓN 80-90 dBA



- 1 Forjado
- 2 Enlucido
- 3 Aislamiento acústico **ACUSTIDAN® PRO**
- 4 Amortiguador de muelle **holdB PRO 47-O**
- 5 Aislamiento acústico lana de roca
- 6 Estructura de yeso laminado
- 7 Placa de yeso laminado de 12.5 mm
- 8 Aislamiento acústico **MAD® PRO 70**
- 9 Placa de yeso laminado de 12.5 mm



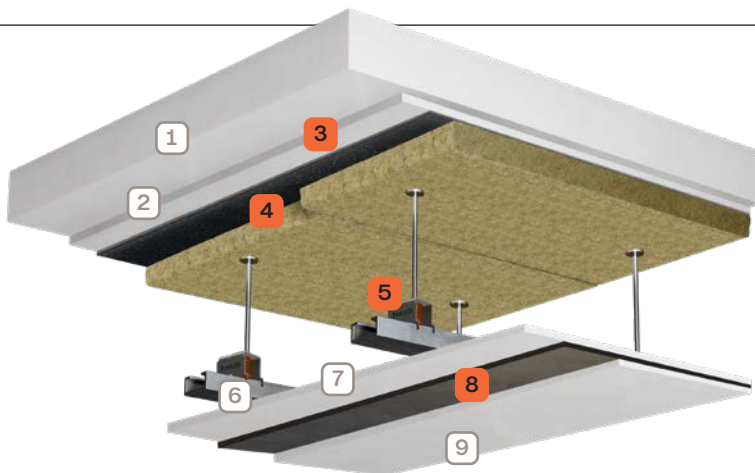
Sistema	Rw (C; Ctr)	RA
Techo flotante con holdB PRO47-O	69 dB (-0;-4)	69

Replanteo	Peso techo estimado	Piezas (ud/m ²)	Carga (pieza)	Referencia	Deflexión	Frecuencia natural	Aisla. 25Hz	Aisla. 50Hz
60 x 60	34,5 kg/m ²	2,78	12,42	holdB PRO 47-O / holdB PRO 60-O	4,91	8	89 %	97%

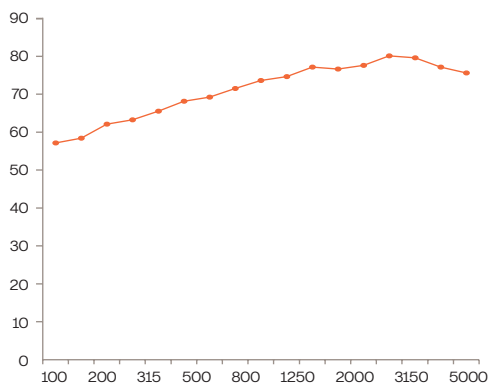
*Solución optimizada para techos estancos sin cargas adicionales. Para instalaciones que requieran soportar elementos complementarios como altavoces, celosías, luminarias u otros accesorios, será imprescindible evaluar opciones con mayor capacidad de carga, holdB 47-R / holdB 60-R.

**Valores acústicos obtenidos usando amortiguadores holdB. El uso de otros dispositivos cambiará las condiciones de aislamiento y el resultado del sistema.

TEF3 TECHO FLOTANTE PARA LOCALES CON EMISIÓN >90 dBA CON MÚSICA



- 1 Forjado
- 2 Enlucido
- 3 Adhesivo **GLUEDAN® ACUSTIC** y fijaciones de PVC
- 4 Aislamiento acústico **SONODAN® Plus Autoadhesivo**
- 5 Amortiguador de muelle **holdB PRO 47-O**
- 6 Estructura de yeso laminado
- 7 Placa de yeso laminado de 12.5 mm
- 8 Aislamiento acústico **MAD® PRO 70**
- 9 Placa de yeso laminado de 12.5 mm



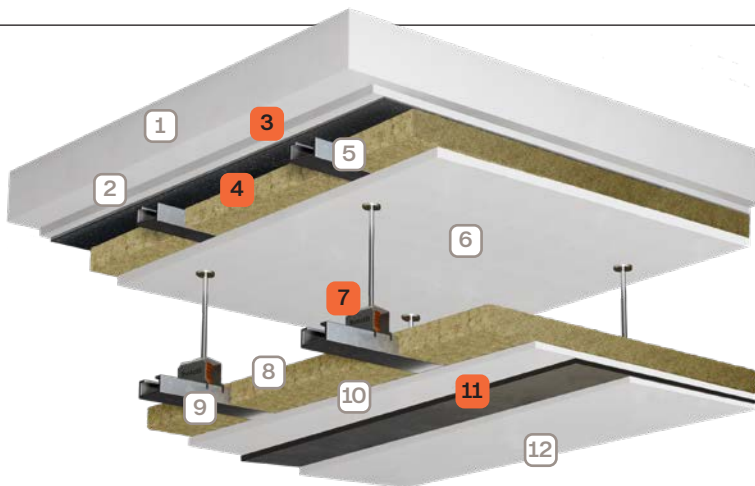
Sistema	Rw (C; Ctr)	RA
Techo flotante con holdB PRO 47-O	74 dB (-1;-5)	73

Replanteo	Peso techo estimado	Piezas (ud/m ²)	Carga (pieza)	Referencia	Deflexión	Frecuencia natural	Aisla. 25Hz	Aisla. 50Hz
60 x 60	35 kg/m ²	2,78	12,6	holdB PRO 47-O / holdB PRO 60-O	12,6	4,4	97 %	99 %

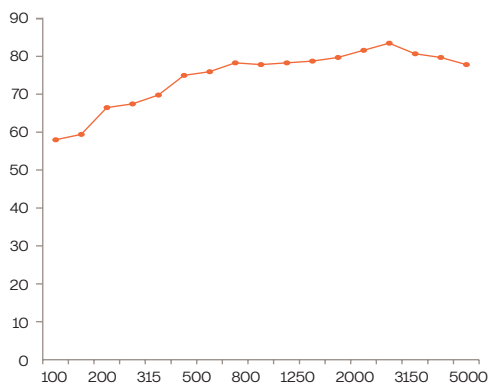
*Solución optimizada para techos estancos sin cargas adicionales. Para instalaciones que requieran soportar elementos complementarios como altavoces, celosías, luminarias u otros accesorios, será imprescindible evaluar opciones con mayor capacidad de carga, holdB PRO 47-R / holdB PRO 60-R.

**Valores acústicos obtenidos usando amortiguadores holdB. El uso de otros dispositivos cambiará las condiciones de aislamiento y el resultado del sistema.

TEF4 TECHO FLOTANTE DE ALTAS PRESTACIONES



- 1 Forjado
- 2 Enlucido
- 3 Adhesivo **GLUEDAN® ACUSTIC** y fijaciones de PVC
- 4 Aislamiento acústico **SONODAN® Plus Autoadhesivo**
- 5 Estructura de yeso laminado
- 6 Placa de yeso laminado de 15 mm
- 7 Amortiguador de muelle **holdB PRO 47-R**
- 8 Aislamiento acústico lana de roca
- 9 Estructura de yeso laminado
- 10 Placa de yeso laminado de 12.5 mm
- 11 Aislamiento acústico **MAD® PRO 70**
- 12 Placa de yeso laminado 12.5 mm



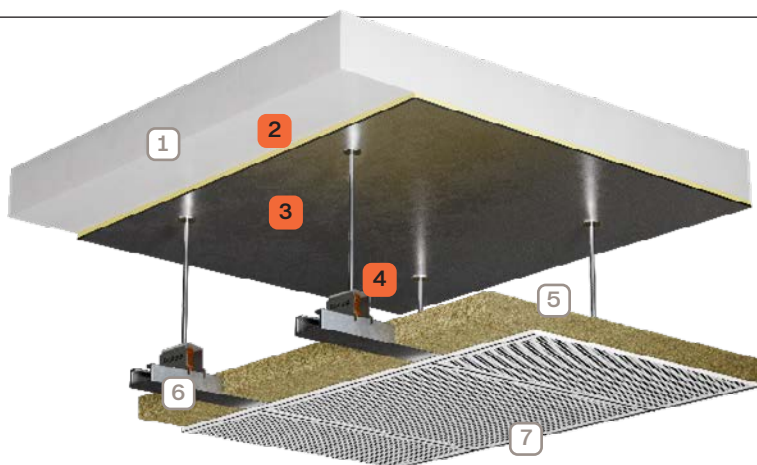
Sistema	Rw (C; Ctr)	RA
Techo flotante con holdB PRO 47-R	79 dB (-2;-6)	77

Replanteo	Peso techo estimado	Piezas (ud/m ²)	Carga (pieza)	Referencia	Deflexión	Frecuencia natural	Aisla. 25Hz	Aisla. 50Hz
60 x 60	48 kg/m ²	2,78	17,28	holdB PRO 47-O / holdB PRO 60-O	14,8	4,1	97 %	99 %

*Solución optimizada para techos estancos sin cargas adicionales. Para instalaciones que requieran soportar elementos complementarios como altavoces, celosías, luminarias u otros accesorios, será imprescindible evaluar opciones con mayor capacidad de carga, holdB PRO 47-R / holdB PRO 60-R.

**Valores acústicos obtenidos usando amortiguadores holdB. El uso de otros dispositivos cambiará las condiciones de aislamiento y el resultado del sistema.

TEF5 TECHO SUSPENDIDO REGISTRABLE



- 1 Forjado
- 2 Adhesivo **GLUEDAN® ACUSTIC** y fijaciones de PVC
- 3 Aislamiento acústico **ACUSTIDAN® PRO 12/3**
- 4 Amortiguador elástico **holdB 47-O**
- 5 Aislamiento acústico lana de roca
- 6 Estructura de yeso laminado
- 7 Placa para techo registrable

$R_A > 50$ dBA

Sistema	Rw (C; Ctr)	RA
Techo flotante con holdB 47-O	66 dB (-0;-4)	66

¡NOTA IMPORTANTE!

En los locales de actividad, el Código Técnico de la Edificación DB-SI establece que la resistencia al fuego debe garantizarla el elemento separador entre sectores de incendio, normalmente el forjado que separa el local de las viviendas u otros usos superiores. Cuando este forjado —habitualmente de hormigón/bovedilla— ya aporta por sí mismo la resistencia requerida (REI 60 o superior), **el falso techo no necesita cumplir una clasificación EI específica, ya que la resistencia al fuego del sistema está garantizada por el propio forjado**. Solo en casos en los que el forjado no alcanza por sí solo dicha resistencia, como puede ocurrir en forjados ligeros, metálicos o de madera, se recurre a falsos techos ensayados que aporten esa protección adicional.

Los amortiguadores acústicos **holdB de AUDAL** están diseñados para integrarse en sistemas de falso techo suspendido. Su incorporación no altera el comportamiento del sistema, permitiendo mejorar el aislamiento acústico del conjunto sin modificar la función de resistencia al fuego que, en la mayoría de los proyectos, ya está garantizada por el propio forjado.

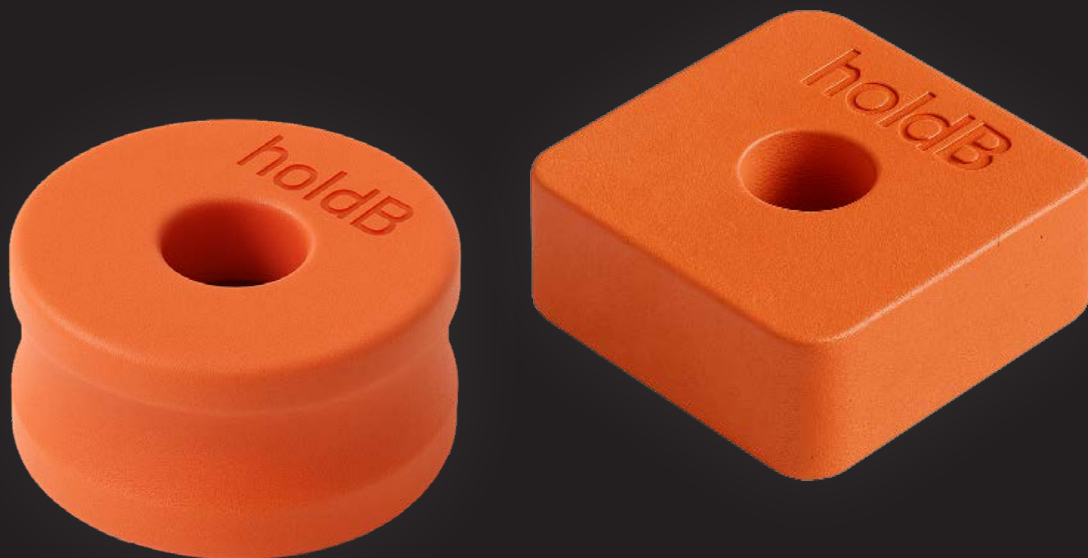
GAMA DE SUELO **holdB Impact**

- **holdB Impact: Amortiguador elastómero**

Amortiguadores elastómeros concebidos para la suspensión de suelos flotantes

Gama de tacos elastómeros de suelo para el aislamiento acústico de las soluciones de suelo flotante **Audal**. Estos dispositivos actúan como elemento de desconexión que interrumpen la propagación de vibraciones entre la estructura y el pavimento, reduciendo significativamente el ruido de impacto en suelos flotantes.

La gama se compone de dos tipos: tacos de forma redondeada, diseñados para soluciones ligeras que soportan cargas menores, y tacos cuadrados destinados para suelos flotantes pesados que soportan cargas mayores.



CARACTERÍSTICAS:

- Diseñado para su instalación en suelos flotantes, su función es atenuar la transmisión de vibraciones provocadas por golpes o impactos.
- Reduce la transmisión estructural hacia forjados y paredes.
- Pertenece a sistemas acústicos completos de **Audal**.
- Mejora el aislamiento acústico, especialmente frente a ruido de impacto.
- Cubren un rango de frecuencias menores que otros materiales elásticos no aíslan.
- Protege la estructura y prolonga la vida útil de los acabados al minimizar las vibraciones.
- **Reducción eficaz de vibraciones y ruido de impacto:** Gracias a las propiedades del elastomero se consiguen reducir las vibraciones y aumentar el aislamiento a ruido de impacto. Esto es clave en proyectos con alta exigencia acústica (estudios, gimnasios, locales musicales, salas de instrumentos, reformas en viviendas, etc).
- Se utiliza en sistemas masa-resorte-masa, donde actúa como el elemento elástico que desacopla la masa flotante del soporte estructural.
- **Diseño optimizado para estabilidad y fácil instalación:** Su diseño optimizado mejora la estabilidad del acabado, cuenta con una acanaladura que facilita la fijación con tornillería al instalador en caso de ser necesario.

- **Amplio rango de cargas y versatilidad:** La gama **holdB Impact** cubre cargas desde 30 kg hasta 300 kg por unidad. Según el replanteo se pueden llegar a aislar suelos con cargas muy elevadas. Dentro de la gama, los modelos redondeados para soluciones ligeras y los modelos cuadrados para soluciones pesadas, dentro de ambos modelos están los anaranjados (O) los de menor carga y los rojizos (R) para mayor carga:

holdB Impact 30-O: Rango de carga 30 – 50 kg

holdB Impact 50-R: Rango de carga 40 – 70 kg

holdB Impact 150-O: Rango de carga 100 – 200 kg

holdB Impact 250-R: Rango de carga 220 – 300 kg

Si la carga por punto aumenta, se debe aumentar el número de piezas por m² o elegir una referencia que soporte mayor carga, ya que, en caso contrario se perdería efectividad en el aislamiento.

La disposición de los amortiguadores se sigue realizando un replanteo equidistante para garantizar un correcto reparto de las cargas y asegurando la estabilidad del sistema.

CUÁNDO USARLO:

- **Espacios con alta exigencia acústica:** Pubs, discotecas, karaokes, auditorios y cines.
- **Instalaciones deportivas y de ocio:** Pabellones deportivos, gimnasios y salas de crossfit, escuelas de baile (flamenco).
- **Áreas técnicas e industriales:** Cuartos de instalaciones, talleres.
- **Proyectos con sobrecarga de uso:** Bancadas para instalaciones en cubiertas, salas de depuración, salas de conciertos.
- **Espacios comerciales y de gran afluencia:** Supermercados, boleras y salas de eventos.
- Completa las soluciones acústicas de **Audal:** **SUF5 Suelo flotante para sobrecarga de uso**, y **SUF7 Suelo flotante ligero**.

SUELOS ACÚSTICOS FLOTANTES

SOLUCIONES PARA LA GAMA

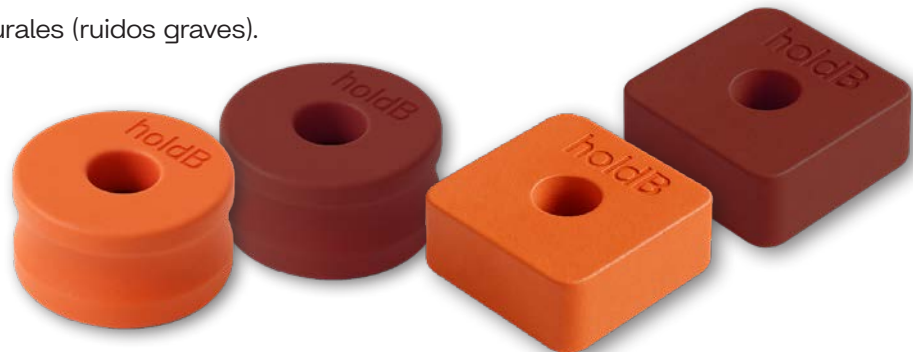
holdB Impact

Los amortiguadores de suelo elastómeros **holdB Impact** tipo redondeado o cuadrado forman parte de sistemas completos de suelos flotantes **Audal**. El tipo de amortiguador de cada solución se debe elegir en función de los requerimientos de aislamiento acústico y de la carga, estos elementos amortiguantes completan el sistema reduciendo la transmisión de vibraciones.

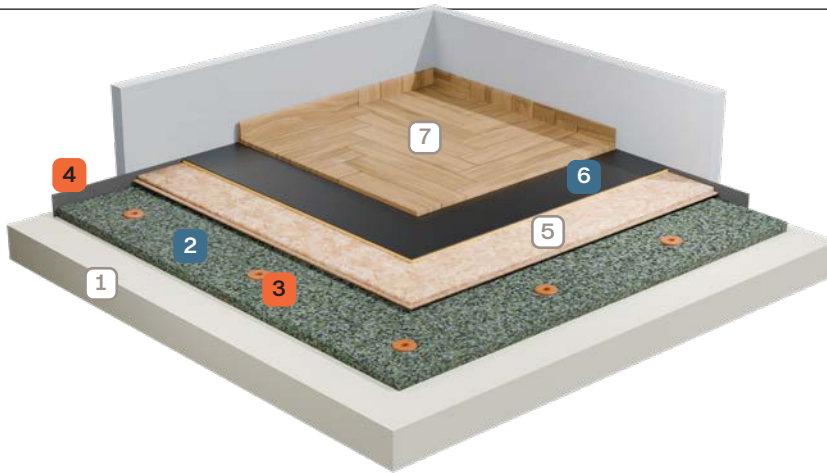
Dentro de la gama, los modelos redondeados para soluciones ligeras y los modelos cuadrados para soluciones pesadas, dentro de ambos modelos están los anaranjados (O) los de menor carga y los rojizos (R) para mayor carga.

▪ Función del amortiguador acústico

- Elevar y aislar completamente la superficie útil del suelo respecto a la estructura.
- Cortar la transmisión de impacto (pisadas, saltos, mobiliario).
- Evitar resonancias estructurales (ruidos graves).



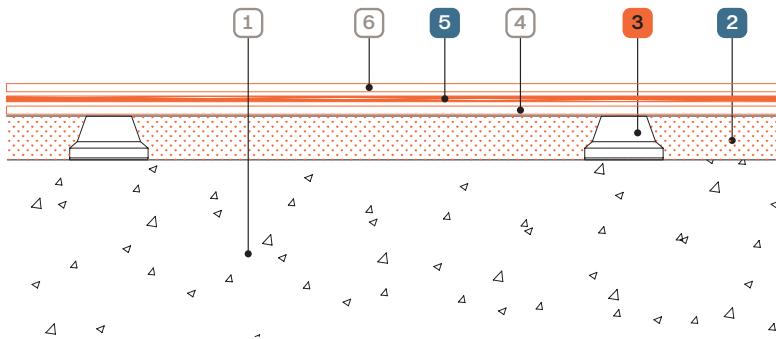
SUF7 SUELO FLOTANTE LIGERO AMORTIGUADO



- 1 Forjado
- 2 Aislamiento termo-acústico **ABSORDAN® PREN 110**
- 3 Amortiguador de caucho **holdB Impact 30-O**
- 4 Aislamiento acústico **FONODAN® 50**
- 5 Tablero de madera 18 mm
- 6 Aislamiento acústico **CONFORDAN® 900**
- 7 Tarima de madera

Resultado esperado:

- Reducción del ruido de impacto $\Delta L_w > 25$ dB.
- Cumplimiento DB-HR incluso en condiciones críticas (vivienda sobre local, gimnasios, estudios, etc.).



- 1 Forjado, soporte resistente
- 2 Aislamiento acústico **ABSORDAN® PREN 110**
- 3 Amortiguador de caucho **holdB Impact 30-O**
- 4 Tablero de madera
- 5 Aislamiento acústico **CONFORDAN® 900**
- 6 Tablero de madera

- Tablas de cargas en amortiguadores de suelos flotantes ligeros

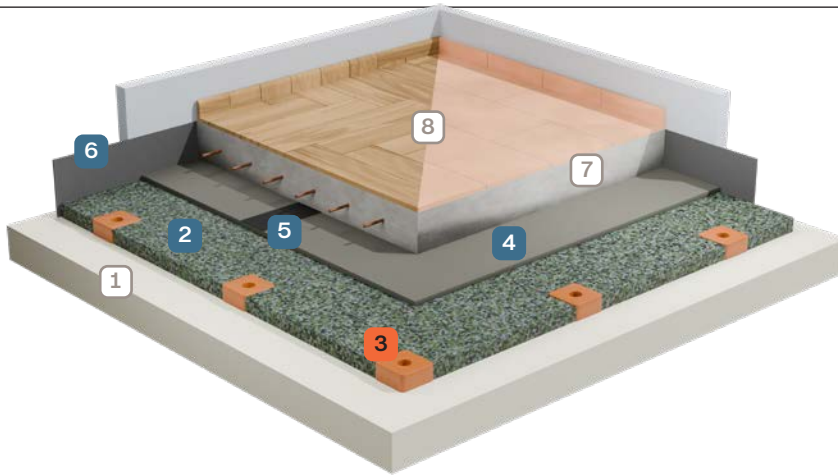
holdB Impact 30-O

CARGA (N)	CARGA (kg)	FRECUENCIA PROPIA	% AISL 25	% AISL 50
300	30	13,3	61	92
350	35	12,2	69	94
400	40	11,3	74	95
450	45	10,6	78	95
500	50	9,9	81	96

holdB Impact 50-R

CARGA (N)	CARGA (kg)	FRECUENCIA PROPIA	% AISL 25	% AISL 50
400	40	13,7	57	92
150	45	12,8	65	93
500	50	12	70	94
550	55	11,3	74	95
600	60	10,7	78	95
650	65	10,1	80	96
700	70	9,6	83	96

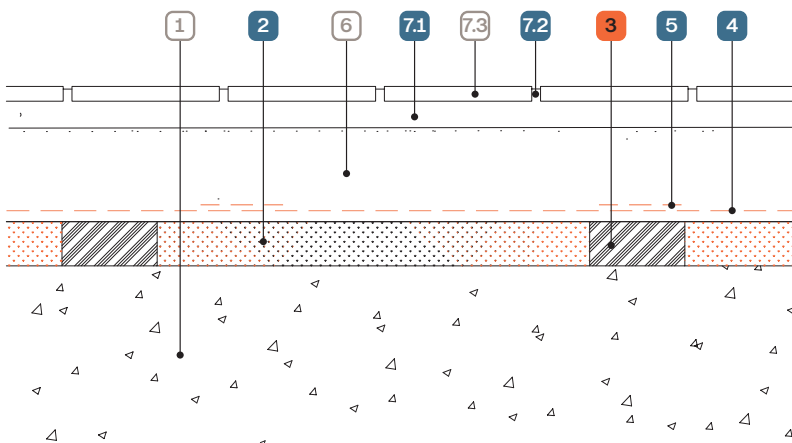
SUF5 SUELO FLOTANTE PESADO AMORTIGUADO



- 1 Forjado
- 2 Aislamiento termo-acústico **ABSORDAN® PREN 110**
- 3 Amortiguador de caucho **holdB Impact 150-O**
- 4 Aislamiento acústico **IMPACTODAN® 10**
- 5 Aislamiento acústico **Cinta de solape 70**
- 6 Aislamiento acústico **Desolidarizador perimetral 200**
- 7 Mortero M-5, >6 cm de espesor
- 8 Tarima de madera / Pavimento cerámico

Resultado esperado:

- Reducción del ruido de impacto $L_{n,w} > 25$ dB, según ISO 717-2.
- Cumplimiento DB-HR incluso en condiciones críticas (vivienda sobre local, gimnasios, estudios, etc.).



- 1 Forjado, soporte resistente
- 2 Aislamiento acústico **ABSORDAN® PREN 110**
- 3 Amortiguador de caucho **holdB Impact 150/250**
- 4 Aislamiento acústico **IMPACTODAN®**
- 5 Aislamiento acústico **Cinta de solape 70**
- 6 Mortero M-5, >6 cm de espesor
- 7 Acabado:
 - 7.1 Mortero adhesivo cementoso **ARGOCOLA® ÉLITE 500**
 - 7.2 Mortero rejuntado **ARJUNT® UNIVERSAL**
 - 7.3 Pavimento cerámico

- Tablas de cargas en amortiguadores de suelos flotantes pesados

holdB Impact 150-O

CARGA (N)	CARGA (kg)	FRECUENCIA PROPIA	% AISL 25	% AISL 50
1000	100	10,4	79	96
1200	120	9,3	84	96
1400	140	8,5	87	97
1600	160	7,9	89	97
1800	180	7,3	91	98
2000	200	6,9	92	98

holdB Impact 250-R

CARGA (N)	CARGA (kg)	FRECUENCIA PROPIA	% AISL 25	% AISL 50
2200	220	7,3	91	98
2400	240	6,9	92	98
2600	260	6,6	92	98
2800	280	6,3	93	98
3000	300	6,1	94	99

4.

Trasdosados acústicos

▪ Bandas antiresonantes FONODAN

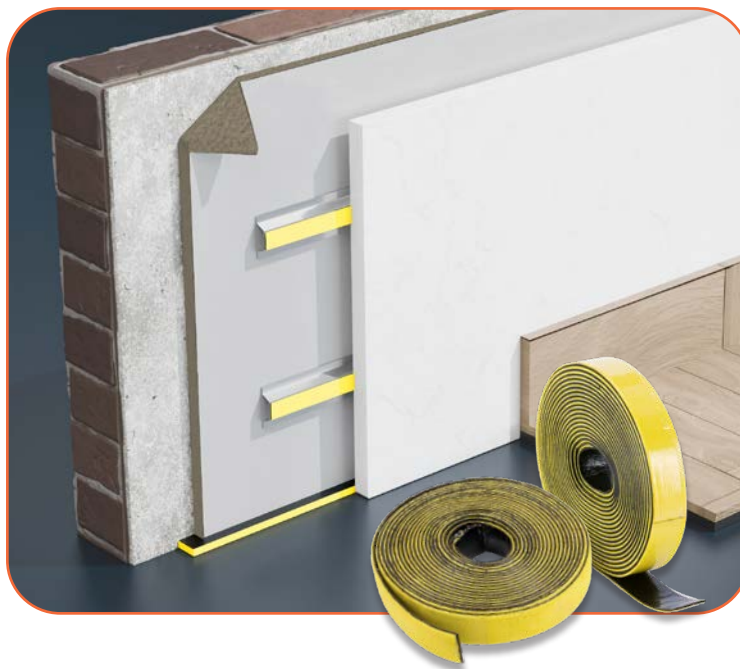
La banda **FONODAN®** es un producto bicapa formado por una membrana autoadhesiva de alta densidad y un polietileno químicamente reticulado termosoldado a la anterior. Acústicamente, estas bandas funcionan como amortiguador de la unión rígida entre placa de yeso laminado y perfil, aportando además, una plasticidad al perfil de acero que minimiza su resonancia. Los productos antiresonantes están diseñados específicamente para evitar la propagación del sonido por vibración estructural.

Se utilizan principalmente sobre elementos rígidos y metálicos como perfilería, tuberías, chapas o bandejas técnicas.

¿CÓMO ACTÚA EL PRODUCTO?

La membrana bicomponente actúa de forma dual:

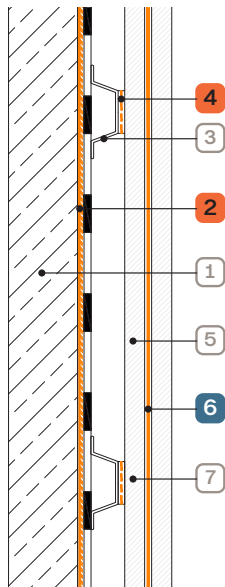
- La cara en contacto con la perfilería contribuye a la reducción de la resonancia estructural, mejorando el aislamiento.
- La cara amarilla, orientada hacia el suelo, evita el contacto directo con superficies rígidas, lo que impide la pérdida de aislamiento por transmisión directa.



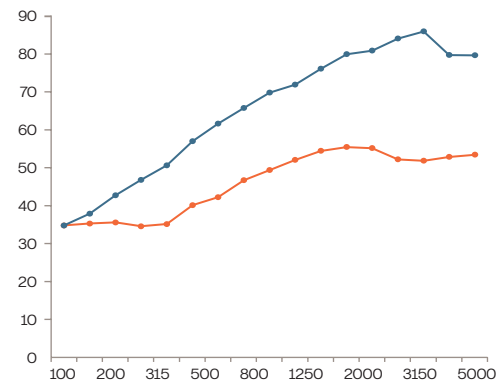
TRA-LT2 TRASDOSADO ACÚSTICO CON BANDAS FONODAN



- 1 Muro existente
- 2 Aislamiento acústico **DANOFON®**
- 3 Perfilería omega
- 4 Banda antiresonante **FONODAN® 70**
- 5 Placa de yeso laminado de 12.5 mm
- 6 Aislamiento acústico **M.A.D.® 4**
- 7 Placa de yeso laminado de 12.5 mm



- 1 Muro existente
- 2 Aislamiento acústico **DANOFON®**
- 3 Perfilería omega
- 4 Banda antiresonante **FONODAN® 70**
- 5 Placa de yeso laminado de 12.5 mm
- 6 Aislamiento acústico **M.A.D.® 4**
- 7 Placa de yeso laminado de 12.5 mm



Sistema	Rw (C; Ctr)	RA
■ Muro existente	47 dB (-1;-4)	46 dBA
■ Muro existente + TRA LT2	59 dB (-2;-8)	57 dBA

CARACTERÍSTICAS:

■ **Componente negro (Membrana bituminosa de alta densidad):**

- Aporta masa y densidad acústica.
- Reduce la resonancia de los perfiles metálicos, eliminando hasta 4 dB por sí sola.

■ **Componente amarillo (Polietileno reticulado):**

- Separa el metal del suelo.
- Previene condensaciones y problemas de humedad.
- Mejora la instalación profesional del sistema.

Cuando un perfil está en contacto directo con el suelo o el tabique, actúa como puente de transmisión de vibraciones. La incorporación de bandas acústicas permite:

- Desacoplar el perfil del soporte estructural.
- Reducir la resonancia del sistema metálico.
- Mejorar el aislamiento acústico sin la estructura.

COMPARATIVA TRASDOSADOS DIRECTOS CON BANDAS FONODAN

Se realizó un **análisis comparativo del comportamiento acústico de trasdosados directos** enfocado a **rehabilitación de viviendas y hoteles**, donde los ruidos más críticos para el confort del usuario son, por un lado, el **ruido percibido por las personas** (criterio **dB(A)**) y, por otro, el **ruido de tráfico** con mayor peso en bajas frecuencias (criterio **dB(Atr)**). Los ensayos fueron concluyentes: las soluciones "directas" ejecutadas **sin elementos acústicos de desconexión/desacoplamiento** no solo no aportaron mejora, sino que **empeoraron el aislamiento**, con penalizaciones de **2 dB(A)** y **4 dB(Atr)**.

En cambio, al incorporar **elementos aisladores**, el sistema mostró una mejora real, siendo **más efectiva la solución con BANDAS ACÚSTICAS FONODAN®** frente al uso de amortiguadores acústicos, con resultados del orden de **+1 dB(A)** y **+2 dB(Atr)** a favor de **FONODAN®**. Dado que el objetivo es optimizar el comportamiento frente a los espectros relevantes para el usuario y que el desacoplamiento incrementa el coste de la solución en torno a un **10-15 %**, Danosa recomienda para soluciones de uso directo el empleo de **BANDAS ACÚSTICAS FONODAN®**, compuestas por una **parte elástica** que actúa como muelle y una **parte bituminosa** con función **antirresonante**, maximizando prestaciones y robustez con un impacto de coste controlado.



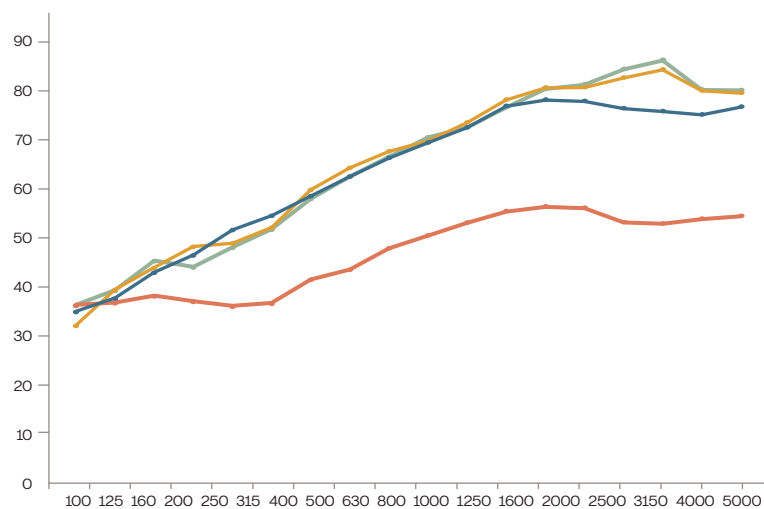
BANDA FONODAN® en perfilería metálica con techo



Trasdosado acústico con bandas FONODAN TRA-LT2

f (Hz)	Referencia	Fijación directa	Con amortiguador directo	Con FONODAN (TRA-LT2)
100	34,9	33,6	30,7	34,9
125	35,4	36,4	38,2	38
160	36,86	41,8	42,8	44,2
200	35,7	45,4	47,2	42,9
250	34,7	50,7	47,9	47
315	35,3	53,7	51,2	50,8
400	40,3	57,8	59,1	57,2
500	42,4	61,9	63,7	61,9
630	46,9	65,8	67,2	66
800	49,6	69	69,4	70,1
1000	52,3	72,2	73,2	72,2
1250	54,7	76,7	78	76,4
1600	55,7	78	80,5	80,3
2000	55,4	77,7	80,6	81,2
2500	52,4	76,2	82,6	84,4
3150	52,1	75,6	84,3	86,3
4000	53,1	74,9	79,9	80,1
5000	53,7	76,5	79,4	80

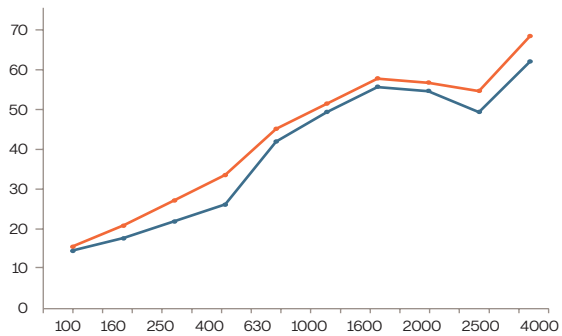
	Rw (C,Ctr) dB	ΔR_w dB	ΔR_a dBA	ΔR_{atr} dB Atr
Referencia	48 (-1,-5)			
Fijación directa	60 (-3,-10)	11	8	4
Con amortiguador	59 (-3,-10)	12	9	6
Con FONODAN (TRA-LT2)	59 (-2,-8)	11	10	8



RESULTADOS ACÚSTICOS:

La incorporación de bandas acústicas en la estructura de un tabique permite obtener una mejora de entre 3,5 y 4 dB en el aislamiento acústico.

Ensayo 1: Se realiza con doble placa de 15 mm a cada lado en perfilaría de 46 mm, con cámara de aire, el resultado con y sin bandas lo tenemos en la siguiente gráfica.

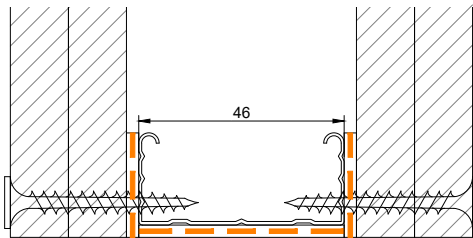


Sistema tabique

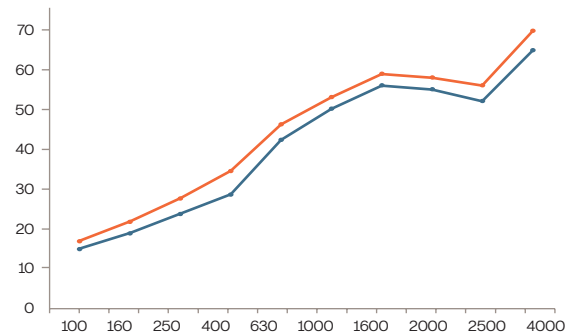
Aislamiento acústico

■ 2 placas de yeso laminado + cámara + 2 placas de yeso laminado 37,6 dB(A)

■ 2 placas de yeso laminado + Cámara + 2 placas de yeso laminado + **banda acústica FONODAN® 50** 40,9 dB(A)



Ensayo 2: Se realiza con doble placa de 15 mm a cada lado en perfilaría de 46 mm, con lana de roca en su interior, el resultado con y sin bandas lo tenemos en la siguiente gráfica.

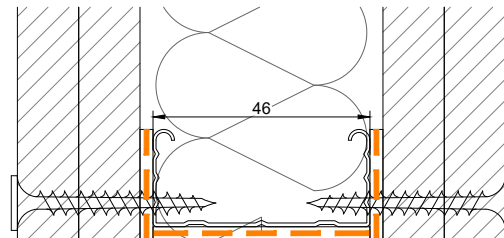


Sistema tabique

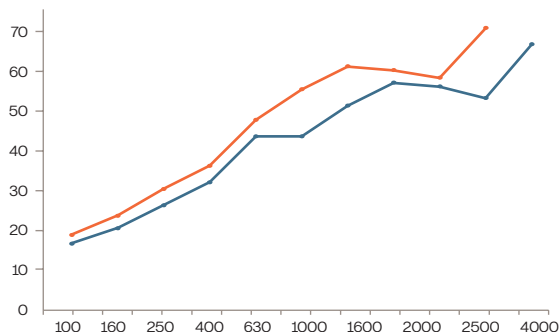
Aislamiento acústico

■ 2 placas de yeso laminado 15 mm + lana de roca + 2 placas de yeso laminado 15 mm 43,7 dB(A)

■ 2 placas de yeso laminado 15 mm + lana de roca + 2 placas de yeso laminado 15 mm + **banda acústica FONODAN® 50** 47,1 dB(A)



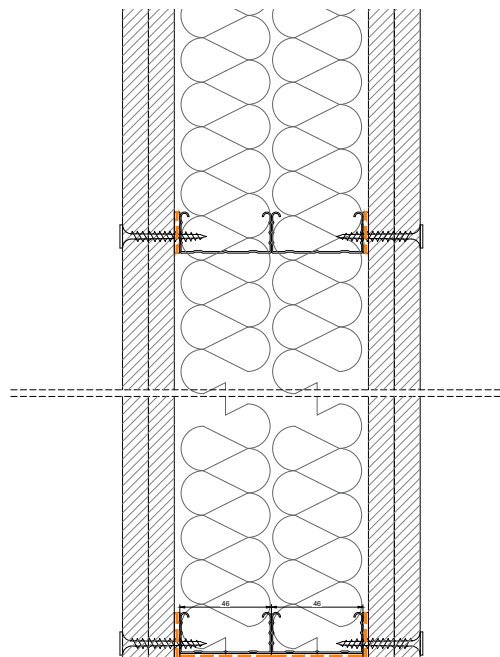
Ensayo 3: Se realiza con doble placa de 15 mm a cada lado de una doble perflería de 46 mm, con lana de roca en su interior, el resultado con y sin bandas lo tenemos en la siguiente gráfica.



Sistema tabique

Aislamiento acústico

- | | |
|--|------------|
| <ul style="list-style-type: none"> 2 placas de yeso laminado 15 mm + lana de roca + cámara + lana de roca + 2 placas de yeso laminado 15 mm | 57,1 dB(A) |
| <ul style="list-style-type: none"> 2 placas de yeso laminado 15 mm + lana de roca + cámara + lana de roca + 2 placas de yeso laminado 15 mm + banda acústica FONODAN® 50 | 60,5 dB(A) |



Al analizar de forma conjunta los ensayos, se constata que, en cualquiera de los tabiques de yeso laminado evaluados, el incremento del aislamiento acústico supera los **3 dBA**, al incorporar bandas acústicas **FONODAN®**.

Sistema tabique	Sin banda	Con banda
2 placas de yeso laminado + cámara + 2 placas de yeso laminado	37,6 dB(A)	40,9 dB(A)
2 placas de yeso laminado 15 mm + lana de roca + 2 placas de yeso laminado 15 mm	43,7 dB(A)	47,1 dB(A)
2 placas de yeso laminado 15 mm + lana de roca + cámara + lana de roca + 2 placas de yeso laminado 15 mm	57,1 dB(A)	60,5 dB(A)

5.

Guía de instalación en sistemas Audal

▪ Instalación paso a paso para amortiguadores de techo

1. Planificación y cálculo

- Define la altura disponible del falso techo.
- Calcula el peso total por m² (**placas, aislamientos, perfilería, instalaciones, elementos descolgados, etc.**).
- Determina cuántos amortiguadores y perfiles se requieren.
- Elige el amortiguador **holdB** que más se adecua al proyecto.

2. Replanteo y fijación

- Marca los puntos de anclaje en el forjado con tiralíneas o láser.
- Usa tacos y tornillería adecuados al soporte.
- Coloca varillas métricas si el sistema lo requiere.
- Instala y nivela los amortiguadores **holdB** con el nivelador que encontrarás en cada caja.

3. Montaje de bandas y perfiles

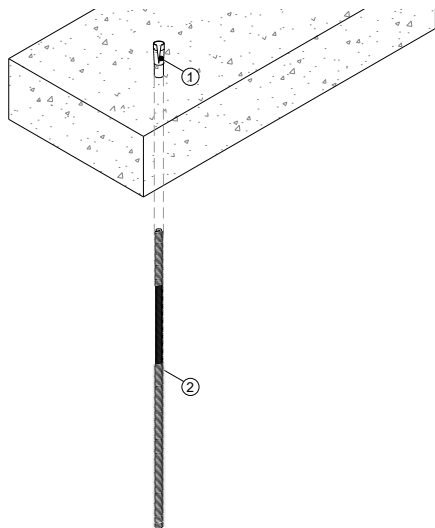
- Instala banda **FONODAN**[®] perimetral en todo el contorno.
- Fija los perfiles primarios a los amortiguadores, nivelándolos.
- Coloca los perfiles secundarios a **50–60 cm**, formando la retícula.

4. Colocación de materiales absorbentes y placas

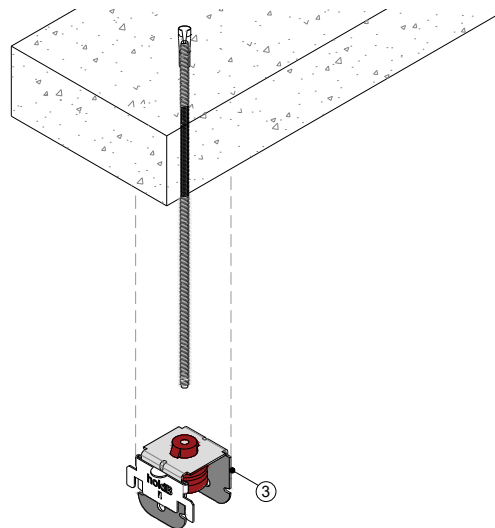
- Sitúa material absorbente sobre la estructura y las bandas desolidarizadoras **FONODAN**[®].
- Atornilla la primera capa de placas de yeso.
- Coloca la lámina acústica **M.A.D.**[®] **PRO**.
- Añade la segunda capa de placas y sella las juntas con masilla acústica.

Guía de Instalación: Amortiguadores de techo **holdB**

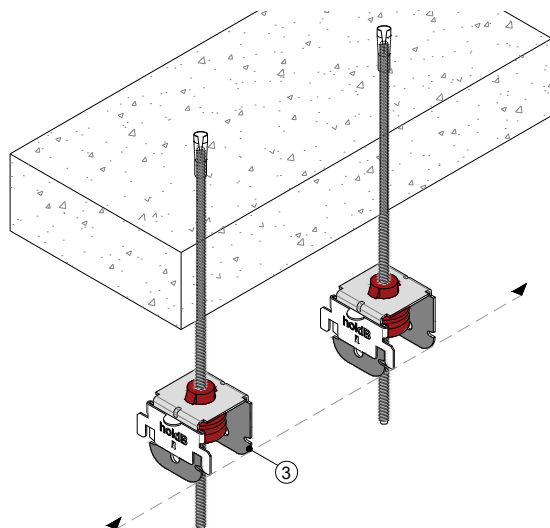
1. Colocación de anclaje y varilla M6:



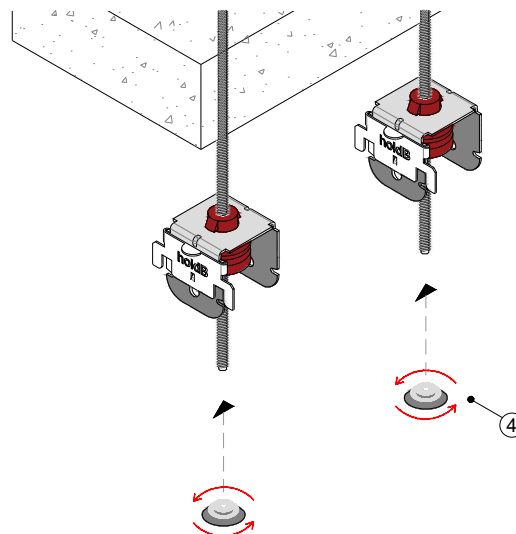
2. Colocación amortiguadores **holdB**



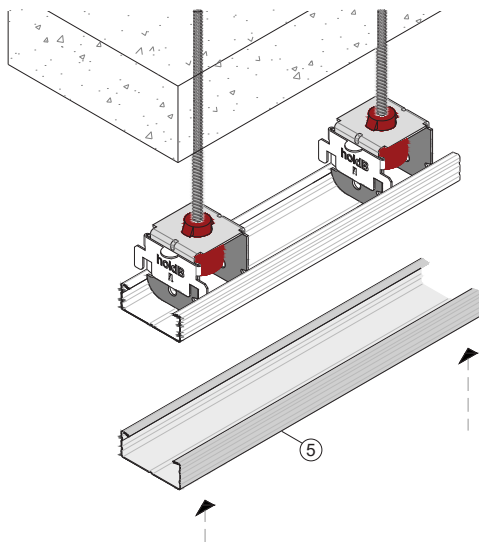
3. Nivelación de los amortiguadores



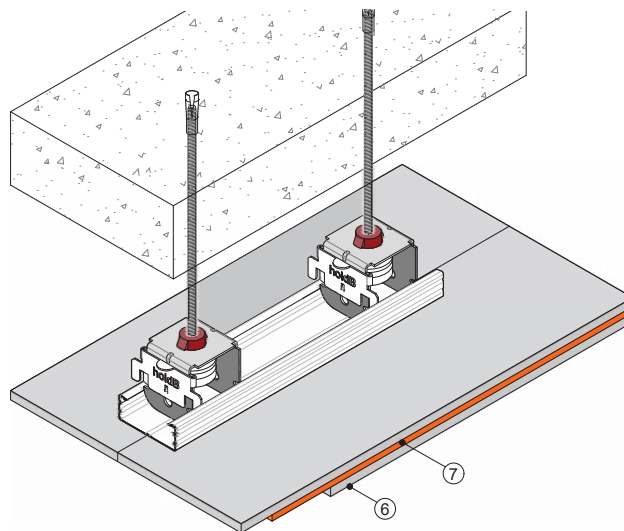
4. Incorporación cazoletas



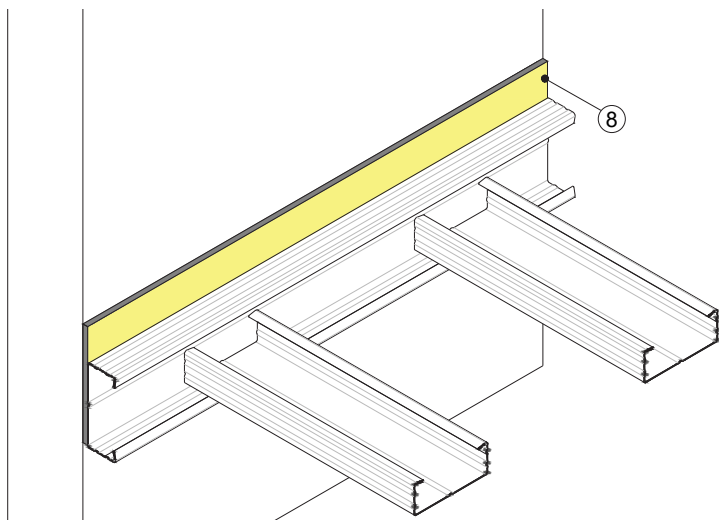
5. Montaje perfilería techo



6. Montaje placas de techo



7. Colocación FONODAN perimetral:

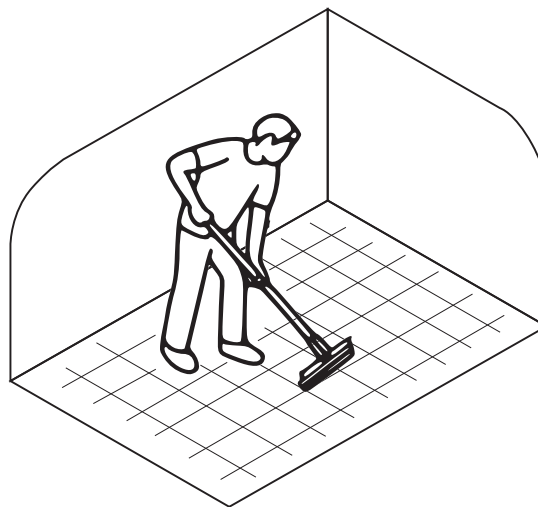


1. Anclaje métrica 6 sujeción varilla
2. Varilla metálica M6
3. Amortiguador **holdB** o **holdB PRO**
4. Cazoleta bloqueo vertical
5. Perfil metálico subestructura falso techo
6. Placa cartón-yeso
7. Membrana acústica **M.A.D.® PRO**

• Guía de Instalación: Tacos de Suelo **holdB Impact**

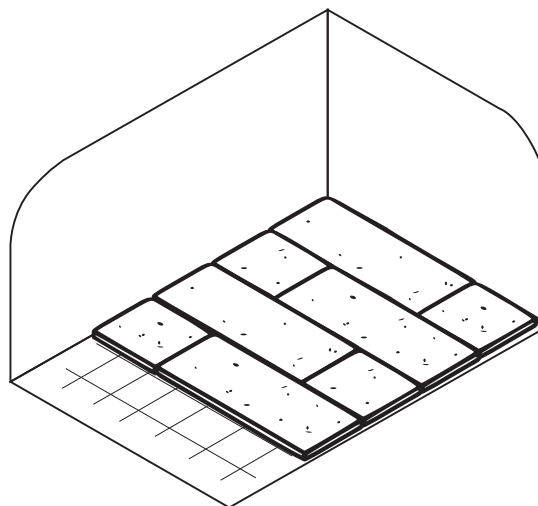
1. Preparación de la Superficie:

- Limpieza: Asegurar que la superficie esté libre de polvo, grasa o cualquier residuo que pueda afectar la adherencia del taco.
- Nivelación: Verificar la nivelación del suelo. Si es necesario, utilizando una regla o un nivel para comprobar la planeidad.



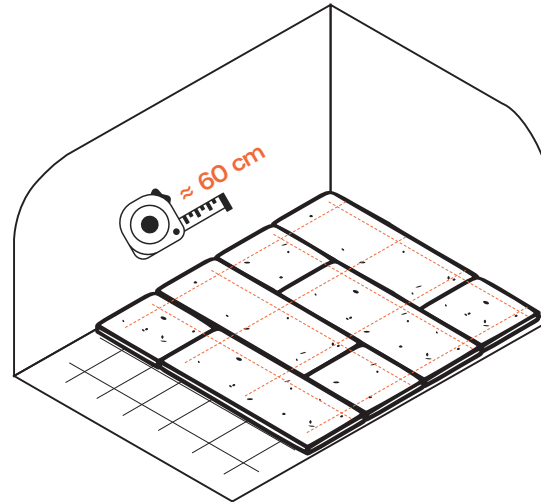
2. Colocación del absorbente:

- Extender el elemento absorbente (**ABSORDAN® PREN**) a lo largo de la superficie garantizando que no quedan ondulaciones o restos que interfieran en la planeidad del sistema.



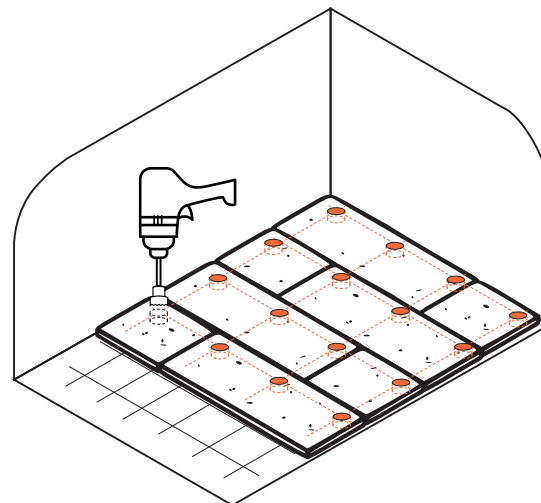
3. Replanteo:

- Distribución: Sobre el absorbente marcar las posiciones donde se colocarán los tacos. Generalmente, se recomienda una distancia de 60 cm entre cada taco.
- Precisión: Utiliza una cinta métrica o tiralíneas.



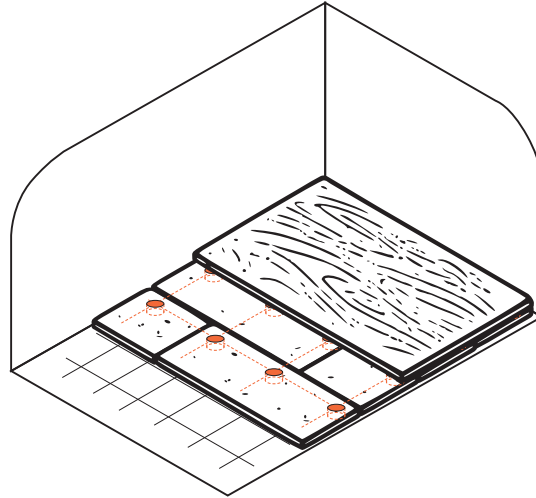
4. Instalación de los Tacos holdB Impact:

- Perforar el absorbente según el taco a instalar.
- Insertar los tacos **holdB Impact** en las posiciones marcadas. Asegurando que estén firmemente asentados en el suelo.
- Alineación: Verificar que todos los tacos estén alineados y nivelados para garantizar una distribución uniforme del peso.
- Fijación al suelo: Si la solución lo precisa atornillar el taco al soporte para garantizar la estabilidad del sistema.



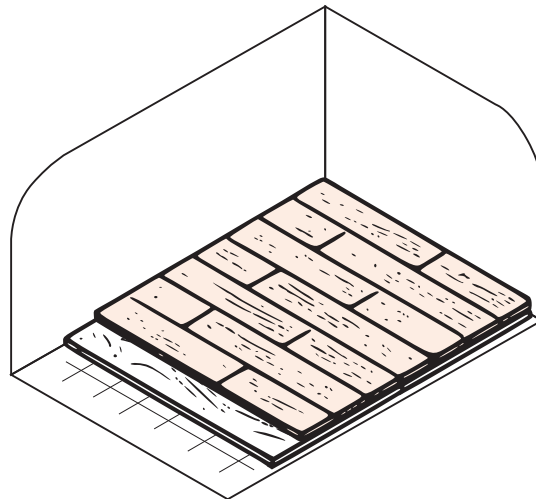
5. Instalación del suelo flotante:

- Colocación de Tableros: Colocar los tableros de suelo flotante (como OSB o DM) sobre la estructura de soporte.
- Juntas de Expansión: Deja un espacio de expansión perimetral de al menos 5 mm entre el suelo y las paredes para permitir la dilatación del material.
- Fijación: Sigue las recomendaciones del fabricante para la fijación de los tableros, evitando el contacto rígido con las paredes.



6. Acabado final:

- Revisión: Revisa que el suelo esté correctamente instalado, sin movimientos o ruidos al caminar.
- Limpieza: Limpia cualquier residuo o marca dejada durante la instalación.
- Uso: Una vez completada la instalación, el suelo estará listo para su uso.





6.

Recomendaciones de instalación

▪ Puntos críticos

- Nivelación y reparto de carga.
- Fijación no rígida (evitando los puentes acústicos).
- No comprimir el elemento elástico más allá de su límite de trabajo.

▪ Errores comunes a evitar

- Atornillar directamente el amortiguador a un soporte rígido sin elemento elástico.
- No respetar la distancia mínima entre puntos.
- Instalar en seco, sin comprobar previamente las cargas reales de servicio.



BANDA FONODAN® en perfilera metálica trasdosado

7.

Cómo asegurar el rendimiento del sistema completo

▸ Recomendaciones específicas

- Nunca sustituir amortiguadores por tacos rígidos, cuñas de plástico o madera.
- Asegurar **fijación desacoplada también en elementos auxiliares** (tubos, cajas eléctricas, zócalos).
- Utiliza siempre materiales calidad de la marca **Audal**.
- Confía la instalación a profesionales especializados.
- Ajusta el sistema a las características concretas del proyecto (altura, peso y uso del espacio).
- **Replanteo uniforme de unidades: distribuye correctamente el peso entre los amortiguadores para evitar sobrecargar unidades puntuales.**
- Evita el contacto rígido: cualquier unión directa entre techo y estructura crea puentes acústicos. Asegúrate de usar siempre bandas desolidarizadoras en los perímetros.
- **Compatibilidad de materiales: no combines distintas referencias de amortiguadores en la misma instalación; puede generar desequilibrios.**
- Mantenimiento preventivo: en entornos industriales o con vibraciones constantes se recomiendan revisiones periódicas de los techos para asegurar la estabilidad del sistema.
- Separación mínima: **respetar la distancia recomendada entre perfiles y amortiguadores para no comprometer el rendimiento acústico.**
- Montaje escalonado: en falsos techos extensos, trabaja por fases: primarios ▶ secundarios ▶ absorbentes ▶ placas) para garantizar nivelación y homogeneidad.
- Uso de EPIs: gafas, guantes y protección auditiva según normativa de instalación de falsos techos.

8.

Soporte Técnico y Especificación



Asistencia técnica
en obra y on-line



Diseña tu proyecto
Documentación completa para
tu obra



Certificaciones
y garantías



Cálculo de
aislamiento acústico



Jornadas
de formación



Cálculo de cargas y
elección del amortiguador



Soporte técnico
en BIM

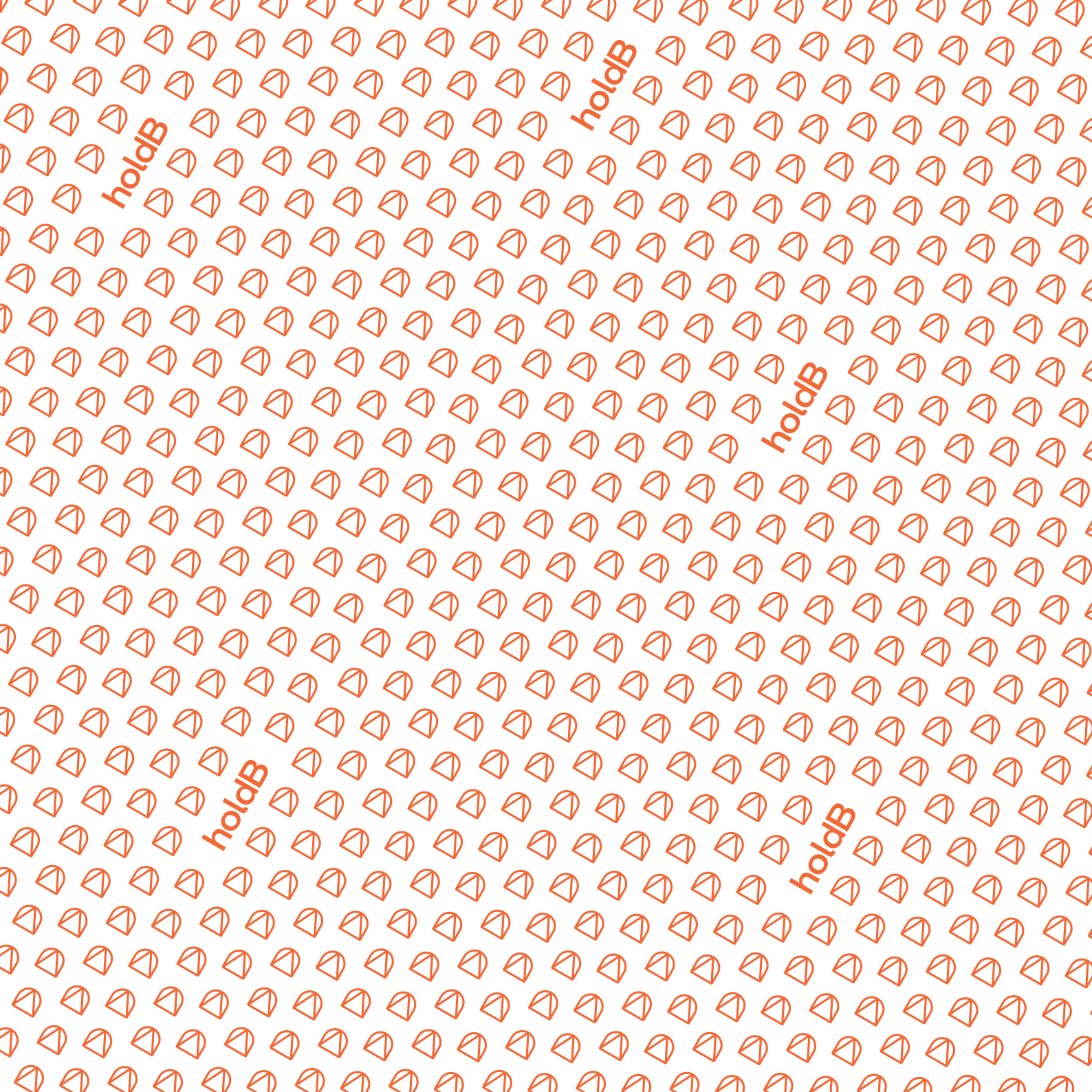


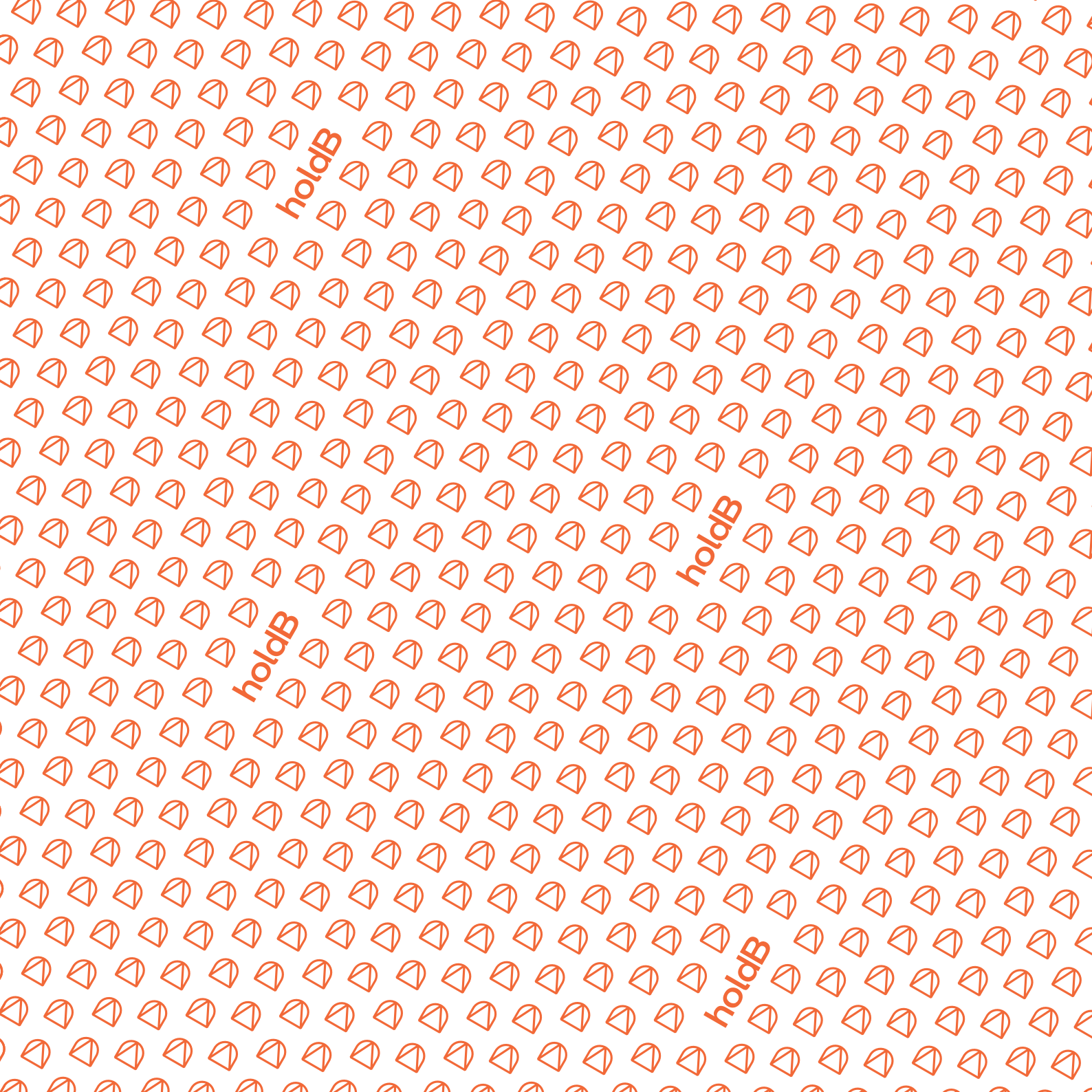
Biblioteca de objetos
REVIT y detalles DWG

Oficina Técnica Danosa

Para más información o asistencia técnica, no dudes en contactar con nuestra oficina técnica a través de nuestra página web www.danosa.com o enviando un correo a tecnico.es@danosa.com.

¡Estamos aquí para ayudarte!







BY DANOSA

www.audalbydanosa.com

Depósito Legal: M-7543-2026

© 2026 - Danosa Group, S.A.

REV00-03/2026