

# Danosa Skylight

**Soluciones Danosa para iluminación natural, ventilación y evacuación de humos en cubiertas**

**Danosa solutions for natural lighting, ventilation and smoke ventilation for roofs**

**Solutions Danosa pour illumination naturelle, ventilation et exutoire de désenfumage**

**Soluções Danosa para iluminação natural, ventilação e evacuação de fumos em coberturas**



## DANOSA EVACUM

Además de aportar iluminación natural a las edificaciones en las que va instalado, los aireadores Danosa Evacum aportan seguridad en materia de evacuación de humos.

Se componen de:

- Cúpula de policarbonato celular de 10 mm., ligeramente curvado.
- Armadura de chapa galvanizada, de 1,5 mm. y 310 mm. de altura. Con aislamiento térmico, con acabado bituminoso.
- Marco de aluminio perimetral, que fija el policarbonato a la armadura.
- Sistema de apertura, que puede ser neumático o cerrojo electromagnético a 24 V.

## DANOSA EVACUM

In addition to providing natural lighting to the buildings in which it is installed, the aerators Evacum provide security on smoke evacuation.

Comprise:

- Dome of 10mm cellular polycarbonate, slightly curved
- Armour of galvanized 1.5 mm and 310 mm high.
- Perimeter aluminum frame that secures the polycarbonate to the frame
- Opening system which can be pneumatic or electromagnetic lock 24V.

## DANOSA EVACUM

En plus de fournir un éclairage naturel des bâtiments dans lesquels il est installé, l'aérateur Evacum offre une sécurité en matière d'évacuation des fumées. Il est composé de :

- Dôme 10mm en polycarbonate cellulaire de 10mm, légèrement incurvée.
- Costière en tôle galvanisée de 1,5 mm et 310 mm de hauteur. Avec isolation thermique
- Cadre en aluminium permettant de fixer le polycarbonate à la costière.
- Système d'ouverture qui peut être pneumatique ou à verrouillage électromagnétique de 24V.

## DANOSA EVACUM

Além de contribuir com iluminação natural nos edifícios em que estão instalados, os exaustores Evacum aportam segurança em matéria de de evacuação de fumos. Constan de:

- Cúpula de policarbonato celular de 10 mm, ligeiramente curvado
- Armadura de chapa galvanizada de 1.5 mm e 310 mm de altura. Com isolamento térmico
- Aro de alumínio perimetral que fixa o policarbonato à armadura
- Sistema de abertura que pode ser pneumático ou eletromagnético 24 V.

### 1 DANOLIGHT PLUS (ILUMINACIÓN)

Claraboya para iluminación cenital con posibilidad de utilizarse en cualquier cubierta y en todo tipo de edificaciones.

Claraboya con cúpula de policarbonato de 10 mm. de espesor, montada sobre zócalo de chapa galvanizada de 1,5 mm. de espesor extrusionada en frío y galvanizada según norma UNE 36130. Incluye aislamiento con acabado bituminoso sobre el cual se pueden soldar los remates verticales de impermeabilización.

El conjunto incluye marco de aluminio fijado mediante tornillería de zócalo lo que permite sujetar la cúpula sin necesidad de perforarla. Permite la dilatación de la cúpula y protege los ángulos de choques laterales.

### DANOLIGHT PLUS (ILLUMINATION)

Dome of polycarbonate of 10 mm of thickness, fixing on base of sheet galvanized of 1,5 mm of thickness, extruded in cold and galvanized according to norm UNE 36130. It includes insulation with bituminous edge on which installers can weld the vertical waterproofing jobs.

The set includes a frame of aluminium fixed by means of screws to the base, which allows to hold the dome without need to perforate it. It allows the expansion of the dome and protects the angles of lateral shocks.

### DANOLIGHT PLUS (ILLUMINATION)

Lanterneau pour éclairage zénithal avec possibilité d'utiliser sur tout type de toiture et quel que soient les bâtiments.

Lanterneau avec coupole en polycarbonate de 10mm d'épaisseur, monté sur socle en tôle galvanisée de 1,5 mm d'épaisseur extrudée à froid et galvanisée selon norme UNE 36130. Inclut l'isolation surfacée bitume sur laquelle viennent être soudés les relevés d'étanchéité.

L'ensemble inclut le cadre en aluminium spécialement vissé permettant de soutenir la coupole sans besoin de la perforer. Permet la dilatation de la coupole et protège les angles des chocs latéraux.

### DANOLIGHT PLUS (ILUMINAÇÃO)

Clarabóia para iluminação zenital com possibilidade de utilização em qualquer cobertura e em todo o tipo de edifícios.

Clarabóia com cúpula de policarbonato de 10 mm. de espessura, montada sobre base de chapa galvanizada de 1,5 mm. de espessura extrudida a frio e galvanizada segundo a norma UNE 36130. Inclui isolamento com acabamento betuminoso sobre o qual se podem soldar os remates verticais de impermeabilização.

O conjunto inclui aro de alumínio fixado mediante parafusaria a partir da base o que permite fixar a cúpula sem necessidade de perfurá-la. Permite a dilatação da cúpula e protege as arestas de choques laterais.

### 2 DANOSA SE 24V (EVACUACIÓN DE HUMOS)

Exutorio con sistema de apertura para evacuación de humos en caso de incendio. Equipada con amortiguadores telescópicos y muelle. La apertura se produce al fundirse el fusible térmico del cerrojo por la acción del fuego, liberando el sistema de apertura.

Cumple Norma UNE 23585 y UNE 12101-2:2002.

### DANOSA SE 24V (SMOKE EVACUATION)

With system of opening for evacuation of smokes in case of fire. Equipped with absorbers absorbers and wharf. The opening takes place on the thermal fuse of the bolt fused by the action of the fire, liberating the system of opening. It fulfills Norm UNE 23585 and UNE 12101-2:2002.

### DANOSA SE 24V (EVACUATION DES FUMÉES)

Exutoire avec système d'ouverture pour évacuation des fumées en cas d'incendie. Equipé d'amortisseurs télescopiques et ressort. L'ouverture se produit en fondant le fusible thermique du loquet par l'action du feu, libérant le système d'ouverture.

Conforme à la norme UNE 23585 et UNE 12101-2:2002.

### DANOSA SE 24V (EVACUAÇÃO DE FUMOS)

Exutório com sistema de abertura para evacuação de fumos em caso de incêndio. Equipado com amortecedores telescópicos e mola. A abertura acontece ao fundir-se o fusível térmico pela ação do fogo, ativando o sistema de abertura.

Cumpr com a Norma UNE 23585 e UNE 12101-2:2002.

### 3 DANOSA SE NEUMATIC (EVACUACIÓN DE HUMOS)

Exutorio con sistema neumático de apertura para evacuación de humos en caso de incendio (opcionalmente sistema eléctrico para aireación). Equipado con pistón neumático para la apertura que se produce al fundirse el fusible térmico por la acción del fuego, liberando el sistema de apertura. Cumple Norma UNE 23585 y UNE EN 12101-2:2002.

### DANOSA SE NEUMATIC (SMOKE EVACUATION)

With pneumatic system of opening for evacuation of smokes in case of fire (optionally electrical system for aeration). Equipped with pneumatic piston for the opening, that takes place on the thermal fuse having been fused by the action of the fire, liberating the system of opening. It fulfills Norm UNE 23585 and UNE 12101-2:2002.

### DANOSA SE NEUMATIC (EVACUATION DES FUMÉES)

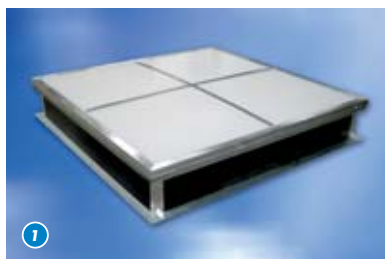
Exutoire avec système pneumatique d'ouverture pour évacuation des fumées en cas d'incendie (système électrique pour aération optionnel) Equipé d'un piston pneumatique pour l'ouverture qui se produit une fois le fusible thermique fondu sous l'action du feu, libérant le système d'ouverture.

Conforme à la norme UNE 23585 et UNE EN 12101-2:2002.

### DANOSA SE NEUMATIC (EVACUAÇÃO DE FUMOS)

Exutório com sistema pneumático de abertura para evacuação de fumos em caso de incêndio (opcionalmente sistema eléctrico para ventilação). Equipado com pistão pneumático para a abertura que se produz ao fundir-se o fusível térmico pela ação do fogo, ativando o sistema de abertura.

Cumpr com Norma UNE 23585 e UNE EN 12101-2:2002.



## INTRODUCCIÓN

Danosa presenta su nueva gama de productos y soluciones técnicas para la iluminación natural, ventilación y acceso para cualquier tipo de cubierta.

Gracias a una amplia gama de elementos para cubiertas, podrá dar la mejor solución constructiva a sus proyectos: claraboyas, tragaluz tubular, policarbonato celular, ventanas de tejado

También incorporamos la nueva línea Evacum: aireadores para evacuación de humos, equipados con eficaces sistemas de apertura, desarrollados con la tecnología más actual en desarrollo de Sistemas de Protección contra incendios.

## INTRODUCTION

Danosa presents its products and technical solutions for natural lighting, ventilation and access for any type for roofs.

Thanks to a wide range of items for roofs, you can give the best construction solution to their projects: skylights, tubular skylights, multiwall polycarbonate, roof windows.

We also incorporate the new line Evacum: aerators for smoke ventilation systems equipped with effective opening, developed with the latest technology in development of fire protection systems.

## INTRODUCTION

Danosa présente sa nouvelle gamme de produits et solutions techniques pour l'illumination naturelle, la ventilation et l'accessibilité pour tous les type de toitures.

Grâce à une ample gamme d'accessoires pour toitures, vous pourrez offrir la meilleure solution constructive à vos projets: lanterneaux, puits de lumière tubulaires, polycarbonate cellulaire, verrière de toit.

Nous incorporons également la nouvelle ligne Evacum : exutoires pour évacuation de fumée, équipés de systèmes d'ouverture efficaces, développés avec la technologie la plus avancée en développement des systèmes de protection incendie.

## INTRODUÇÃO

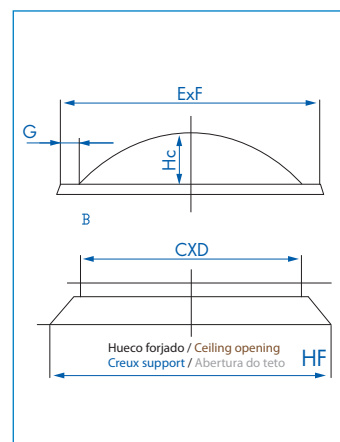
Danosa apresenta a sua nova gama de produtos e soluções técnicas para a iluminação natural, ventilação e acesso para qualquer tipo de cobertura.

Graças a uma vasta gama de elementos para coberturas, poderá dar a melhor solução construtiva aos seus projetos: clarabóias, tubos de luz, policarbonato celular, janelas de telhado.

Também incorporamos a nova linha Evacum: ventiladores para evacuação de fumos, equipados com eficazes sistemas de abertura, desenvolvidos com a mais avançada tecnologia em Sistemas de Proteção contra incêndios.

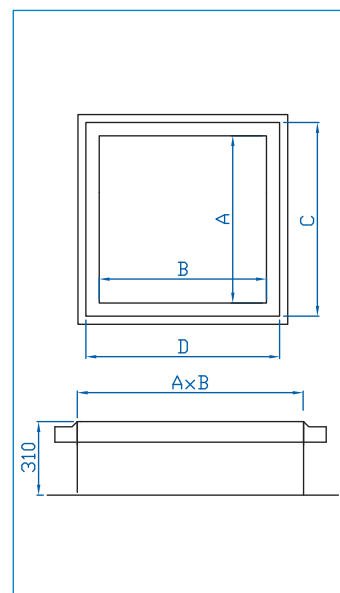
## MEDIDAS • MEASURES • MESURES • MEDIDAS

DANOSA DOMES Claraboyas • Skylight • Lanterneaux • Clarabóia				
HUECO FORJADO HF CEILING OPENING HF CREUX SUPPORT HF ABERTURA DO TETO HF	EXTERIOR ExF EXTERIOR ExF EXTÉRIEURE EXF EXTERIOR ExF	ENTRADA LUZ CxD LIGHT INPUT CxD ENTRÉE LUMIÈRE CXD ENTRADA LUZ CxD	ALTURA CÚPULA Hc DOME HIGHT Hc HAUTEUR DÔME Hc ALTURA CÚPULA Hc	PESTAÑA G FRANGE G BRIDE G FRANGE G
600x600 mm.	520x520 mm.	390x390 mm.	105 mm.	65 mm.
700x700 mm.	610x610 mm.	480x480 mm.	115 mm.	66 mm.
800x800 mm.	710x710 mm.	580x580 mm.	125 mm.	67 mm.
900x900 mm.	815x815 mm.	685x685 mm.	165 mm.	68 mm.
1000x1000 mm.	915x915 mm.	785x785 mm.	180 mm.	69 mm.
700x1000 mm.	615x915 mm.	485x785 mm.	140 mm.	70 mm.



\*Otras medidas disponibles bajo pedido / \*Other sizes available on request / \*Autres mesures disponibles sur commande / \*Outros tamanhos disponíveis a pedido

DANOSA EVACUM CUADRADA DANOSA EVACUM SQUARE CLARATEC EVACUM CARREE DANOSA EVACUM CUADRADA		DANOSA EVACUM RECTANGULAR DANOSA EVACUM RECTANGULAR CLARATEC EVACUM RECTANGULAIRE DANOSA EVACUM RETANGULAR	
HUECO FORJADO AxB CEILING OPENING AxB CREUX SUPPORT AxB ABERTURA DO TETO AxB	EXTERIOR CxD EXTERIOR CxD EXTÉRIEURE CxD EXTERIOR CxD	HUECO FORJADO AxB CEILING OPENING AxB CREUX SUPPORT AxB ABERTURA DO TETO AxB	EXTERIOR CxD EXTERIOR CxD EXTÉRIEURE CxD EXTERIOR CxD
1000x1000 mm.	1140x1140 mm.	2000x1000 mm.	2140x1140 mm.
1200x1200 mm.	1340x1340 mm.	1500x1000 mm.	1640x1140 mm.
1400x1400 mm.	1540x1540 mm.	2400x1600 mm.	2540x1740 mm.
1500x1500 mm.	1640x1640 mm.	-	-
1600x1600 mm.	1740x1740 mm.	-	-
1700x1700 mm.	1840x1840 mm.	-	-
2000x2000 mm.	2140x2140 mm.	-	-



## DANOSA DOMES

Proporcionan una perfecta difusión y transmisión de la luz solar haciendo posibles importantes reducciones de consumo de energía eléctrica, y son garantía de total estanqueidad y ausencia de condensaciones.

Constan como conjunto básico, de tres elementos:

- Cúpula, elemento transmisor de la luz cenital. En su versión estándar, cúpula simple de polimetacrilato de metilo (PMMA) color hielo. También pueden moldearse en PMMA de alto impacto y en colores. Opcionalmente se monta una valva inferior, recomendado para evitar condensaciones en interiores.
- Base Zócalo, que se fija sobre la cubierta y sirve de apoyo a la cúpula. Disponible en P.R.F.V. y acero galvanizado.
- Mecanismo de apertura, su elección depende de la función que la claraboya vaya a desempeñar. Los sistemas más frecuentes son: acceso cubierta, y para ventilación: sistema eléctrico o mando directo por manivela.

## DANOSA DOMES

Danosa Domes provide a perfect diffusion and transmission of the solar light making possible important reductions of electrical energy consumption, and it is guarantee of total watertightness and absence of condensations.

Our domes consist, as basic set, of three elements:

- Dome, element transmitter of the zenithal light. In his standard version, simple dome of polymethacrylate of methyl (PMMA). Also they can be molded in PMMA of high impact and in colors. Optionally a low valve is mounted, recommended to avoid condensations inside the constructions.
- Base, which is fixed on the cover and uses as support to the dome. Available in P.R.F.V. and galvanized steel.
- Mechanism of opening, its choice depends on the function that the transom is going to recover.

## DANOSA DOMES

Offrent une parfaite diffusion et transmission de lumière solaire permettant d'importantes réductions de consommation électrique, et son la garantie d'une totale étanchéité totale et d'absence de condensation. Ils sont constitués de trois éléments :

- Coupole, élément émetteur de la lumière zénithale. Dans sa version standard, coupole simple en poly méthacrylate de méthyle (PMMA) couleur glace. Elle peut également être moulée en PMMA à fort impact et en couleurs. Le montage d'une valve inférieure, recommandée pour éviter les condensations à l'intérieur, est optionnel.
- Socle de base, qui se fixe à la toiture et sert d'appui à la coupole. Disponible en PRFV. et en acier galvanisé.
- Mécanisme d'ouverture, son choix dépend de la fonction remplie par le lanterneau. Les systèmes les plus fréquents sont: accès à la toiture, et ventilation: système électrique ou commande directe à manivelle.

## DANOSA DOMES

Proporcionam uma perfeita difusão e transmissão da luz solar originando possíveis importantes reduções de consumo de energia eléctrica, e são garantia de total estanqueidade e ausência de condensações. Constan, como conjunto básico, de três elementos:

- Cúpula, elemento transmisor da luz zenital. Na versão standard, cúpula simples de polimetacrilato de metilo (PMMA), cor gelo. Também se podem moldar em PMMA de alto impacto e em cores. Opcionalmente, pode-se montar uma válvula inferior, recomendada para evitar condensações interiores.
- Base "Zócalo", que se fixa sobre a cobertura e serve de apoio à cúpula. Disponível em P.R.F.V. e aço galvanizado.
- Mecanismo de abertura, a sua escolha depende da função que a clarabóia venha a desempenhar. Os sistemas mais frequentes são para acesso à cobertura e ventilação: sistema eléctrico ou comando directo por manivela.

### 1 DANOLIGHT (ILUMINACIÓN)

Claraboya fija para iluminación natural. Aparato fijo destinado únicamente a la iluminación cenital. Se utiliza en cualquier cubierta y en todo tipo de edificaciones. Zócalo de poliéster y Zócalo metálico.

#### DANOLIGHT (ZENITHAL LIGHTING)

Skylight used only for natural lighting. Used in any roof and in all kinds of buildings. Polyester and metallic base.

### 2 DANOVENT (VENTILACIÓN)

Claraboya practicable para ventilación manual o eléctrica. Aparato practicable destinado a la ventilación natural y a la iluminación cenital. Zócalo de poliéster y zócalo metálico.

**2.1 Danovent manual:** Mando Directo Claraboya. Apertura manual por manivela.

**2.2 Danovent eléctrico:** Mando Eléctrico Claraboya. Apertura mediante motor eléctrico.

#### DANOVENT (NATURAL VENTILATION)

Practicable device destinated for the natural ventilation and for the zenithal lighting.

**2.1** Direct Control Claraboya. - manual opening.

**2.1** Electrical Control Claraboya. - Opening by means of an electrical engine.

### 3 DANOEXIT (ACCESO A CUBIERTAS)

Aparato practicable destinado al acceso a cubierta y a la iluminación cenital. Zócalo de poliéster y zócalo metálico. Mando telescópico Claraboya. Apertura manual hasta 90°.

#### DANOEXIT (ACCESS TO COVER)

Practicable device destinated for the access to cover and to the zenithal lighting. Telescopic Control Dome. Manual Opening, up to 90°.

### DANOLIGHT (ILLUMINATION)

Lanterneau fixe pour illumination naturelle. Appareil fixe destiné uniquement à l'éclairage zénithal. S'utilise quel que soit le type toiture et pour tous types de bâtiments. Socle en polyester et socle métallique.

#### DANOLIGHT (ILUMINAÇÃO)

Clarabóia fixa para iluminação natural. Aparato fixo destinado únicamente à iluminação zenital. Utiliza-se em qualquer tipo de cobertura e em todo o tipo de edifícios. Base(Zócalo)de poliéster ou metálica.

### DANOVENT (VENTILATION)

Lanterneau practicable pour ventilation manuelle ou électrique. Appareil practicable destiné à la ventilation naturelle et à l'illumination zénithale. Socle polyester et métallique.

**2.1** Danovent manivelle: Commande directe lanterneau. Ouverture manuelle par manivelle.

**2.1** Danovent électrique: Commande électrique lanterneau. Ouverture par moteur électrique.

#### DANOVENT (VENTILAÇÃO)

Clarabóia adequada para ventilação manual ou eléctrica. Destinado para ventilação natural e iluminação zenital. Base de poliéster e metálica.

**2.1** Danovent manivela: Comando Directo Clarabóia. Abertura manual por manivela.

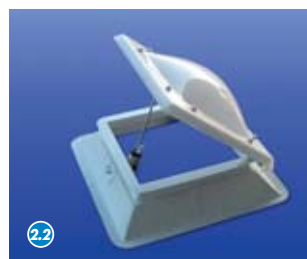
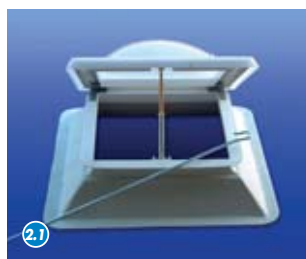
**2.1** Danovent eléctrico: Comando Eléctrico Clarabóia. Abertura mediante motor eléctrico.

### DANOEXIT (ACCÈS AU TOIT)

Appareil practicable destiné à l'accès à la toiture et à l'éclairage zénithal. Socle polyester et métallique. Commande télescopique lanterneau. Ouverture manuelle jusqu'à 90°.

#### DANOEXIT (ACESSO AO TELHADO)

Aparato destinado ao acesso à cobertura e à iluminação zenital. Base de poliéster e metálica. Comando telescópico Clarabóia. Abertura manual até 90°.





## 1 VENTANAS DE TEJADO

Las ventanas de tejado, gracias a su posición inclinada, aseguran mayor luminosidad (hasta +50%) en comparación con las ventanas verticales. Comparadas con otras ventanas de tejado con las mismas dimensiones exteriores, nuestras ventanas tienen una superficie acristalada un 6% mayor.

**1.1 Ventanas pivotante.** Poseemos una amplia gama de ventanas tipo. Para mejorar el aislamiento térmico, la lámina de aire entre los vidrios se rellena con gas inerte argón.

**1.2 Ventana Proyectante FKP.** Permite dos posibilidades de apertura: apertura proyectante con tres ángulos de apertura basculante.

**1.3 Ventana de apertura lateral FWL/R.** Su sistema de apertura lateral en sus dos versiones (con bisagras laterales a la izquierda o a la derecha), permite un fácil acceso a la cubierta.

### ROOF WINDOWS

Roof Windows, thanks to his sloping position, ensure major luminosity (up to +50%) in comparison with the vertical windows. Compared with other windows of roof with the same exterior dimensions, our windows have a glazed surface 6% major %.

**1.1 Rotating window** - We possess a wide range of window types. To improve the thermal isolation, the air sheet between the glasses refills with inert gas argon.

**1.1 Protruding window** - It allows two possibilities of opening: protruding opening with three angles of bascule opening.

**1.1 Window of lateral opening fwl/r.** His system of lateral opening in his two versions (with lateral hinges to the left side or to the right), allows an easy access to the cover.

### AVANTAGES DES TOITURE

Medidas en cm. • Measures in cm. • Mesures en cm. • Medidas em cm.														
Tipo • Type • Type • Tipo	46x98	55x78	55x98	66x98	66x118	78x98	78x118	78x140	94x118	94x140	94x160	114x118	98x134	134x140
Pivotante/Pivotante/Pivotante/ Pivoltante	x	x	x	x	x	x	x	x	x	x	x	x	x	x
Proyectante/Projectante Projetante/Projetante				x	x	x	x	x	x	x		x		
Apertura lateral/Side opening Ouverture latérale/Abertura lateral				x	x									

## 2 TRAGALUZ TUBULAR

Aparato fijo destinado a recoger la luz solar y transmitirla hacia el interior incluso en momentos de baja intensidad solar como madrugadas y atardeceres de invierno. Su diseño permite la instalación en cualquier cubierta y en todo tipo de edificaciones. El diseño de su base está ideado para los diferentes tipos de cubierta, ya sea plana o inclinada, facilitando su instalación y garantizando la máxima estanqueidad.

La disposición del adaptador flexible en la cúpula del tragaluz permite salvar obstáculos (vigas, tubos...) sin necesidad de curvar el tubo, permitiendo el camino directo de la luz entre cualquier tipo de cubierta y el interior.

### TUBULAR SKYLIGHT

Fixed device destined to gather the solar light and to transmit it towards the enclosed interior in moments of low solar intensity like dawns and winter late afternoons. Its design allows the installation in any cover and in all kinds of buildings. The design of his base is designed for the different types of cover, be flat or with slop, making easier its installation and guaranteeing the maximum watertightness. The disposition of the flexible adapter in the dome of the skylight allows to save obstacles (girders, pipes...) without need to curl the pipe, allowing the direct way of the light between any type of cover and the interior.

### PUITS DE LUMIERE TUBULAIRE

Appareil fixe destiné à récupérer la lumière du soleil et la transmettre à l'intérieur même lors de faible ensoleillement tel qu'à l'aurore ou les après-midi d'hivers. Son design permet l'installation sur toutes les toitures et quel que soit le bâtiment,

Les fenêtres de toit, grâce à leur position inclinée, assurent une plus grande luminosité (jusqu'à 50% de plus) en comparaison avec les fenêtres verticales. Par rapport aux autres fenêtres de toit de mêmes dimensions, nos fenêtres ont une surface vitrée 6% supérieure.

**1.1 Fenêtre pivotante.** Nous possédons une ample gamme de fenêtre type. Pour améliorer l'isolation thermique la lame d'air entre les vitres se remplit au gaz inerte argon.

**1.1 Fenêtre pivotante FKP.** Permet deux possibilités d'ouverture: ouverture pivotante avec trois angles d'ouverture basculante.

**1.1 Fenêtre à ouverture latérale FWL/R.** Son système d'ouverture latérale dans ses deux versions (avec charnières ou système d'ouverture latérale dans ses deux versions: côté gauche ou côté droit), permet un accès facile sur le toit.

### JANELAS DE TELHADO

As janelas de telhado, graças à sua posição inclinada, asseguram maior luminosidade (até +50%) em comparação com as janelas verticais. Comparadas com outras com as mesmas dimensões exteriores, as nossas janelas apresentam uma maior superfície envidraçada em cerca de 6%.

**1.1 Janelas pivotantes.** Temos uma vasta gama de janelas tipo. Para melhorar o isolamento térmico, a lâmina de ar entre os vidros encontra-se preenchida com gás inerte argón.

**1.1 Janelas Projeitante FKP.** Permite duas possibilidades de abertura: abertura projeitante com três ângulos de abertura basculante.

**1.1 Janelas de abertura lateral FWL/R.** O seu sistema de abertura lateral nas suas duas versões (com dobradiças laterais à esquerda ou à direita), permite um fácil acesso à cobertura.

en toiture-terrasse plane ou inclinée, facilitant sa mise en œuvre et garantissant une étanchéité maximale.

La disposition de l'adaptateur flexible sur la coupole du puits de lumière permet de sauver les obstacles (poutres, tubes...) sans nécessité de plier le tube permettant le chemin direct de la lumière quel que soit le type de toiture et l'intérieur.

### TUBO DE LUZ

Aparato fixo destinado a recolher a luz solar e a transmitir-la para o interior, inclusive, em momentos de baixa intensidade solar, como madrugadas e entardeceres de inverno.

A sua conceção permite a instalação em qualquer cobertura e em todo o tipo de edifícios. A sua base está idealizada para os diferentes tipos de cobertura, plana ou inclinada, facilitando a sua instalação e garantindo a máxima estanqueidade. A colocação do adaptador flexível na cúpula permite contornar obstáculos (vigas, tubos...) sem necessidade de curvar o tubo, permitindo o caminho direto da luz entre qualquer tipo de cobertura e o interior.

Diametro • Diameter Diâmetro • Diâmetro	Área iluminada • Illuminated area Surface illuminée • Area iluminada
230 mm.	9,5 m².
300 mm.	14 m².
450 mm.	22 m².
530 mm.	40 m².

## 3 ESCALERAS ESCAMOTEABLES

Plegable en tres y cuatro secciones, fabricada en madera de pino. Permite un acceso fácil y seguro al ático, ofreciendo accesibilidad, durabilidad y un confort total.

• Madera • Metálica por tramos • Metálica tipo pantógrafo.

### STAIRS

Folding in three and four sections, made of pine wood. This product allows easy and sure access to the attic, offering accessibility, permanence and a total comfort.

## ESCALIERS ESCAMOTABLES

Pliable en trois ou quatre sections, fabriqué en bois de pin. Permet un accès facile et sûr au grenier, offrant accessibilité, durabilité et un confort total.

• Bois • Métallique par section • Métallique pliante.

### ESCADAS EXTENSÍVEIS

Desdobrável em três e quatro seções, fabricada em madeira de pinho. Permite um acesso fácil e seguro ao sótão, oferecendo acessibilidade, durabilidade e um conforto total.

• Madeira • Metálica por tramos • Metálica tipo pantógrafo.

Medidas de las escaleras de madera • Measures for wooden stairs • Mesures des escaliers en bois • Medidas das escadas de madeira														
Altura escalera • height of the stairs Hauteur escalier • Altura escada	Hueco de cajón • Box space • Measure caisson • Medida do caixa													
	55x111	60x94	60x100	60x111	60x120	60x130	60x140	70x94	70x100	70x111	70x120	70x130	70x140	
Hasta 280 / Until 280 / Jusqu'à 280 / Até 280	x	x	x	x	x	x	x	x	x	x	x	x	x	x
Hasta 300 / Until 300 / Jusqu'à 300 / Até 300							x	x					x	x

Medidas de las escaleras metálica • Measures for metal stairs • Mesures de l'escalier pliant • Medidas das escadas pantógrafo															
Largo • Long Longueur • Comprimento	Ancho • Width • Largeur • Largura						Largo • Long Longueur • Comprimento	Ancho • Width • Largeur • Largura							
	50	60	70	80	90	100		50	60	70	80	90	100		
70	x	x	x				100	x	x	x				x	
80	x	x	x	x			120		x	x					
90	x	x	x		x		130			x					



## **DANOSA ESPAÑA**

### **Factoría, Oficinas Centrales y Centro Logístico**

Polígono Industrial Sector 9

Tel.: +34 949 888 210

Fax: +34 949 888 223

e-mail: [info@danosa.com](mailto:info@danosa.com)

19290 FONTANAR - GUADALAJARA  
ESPAÑA

## **DANOSA FRANCE**

23, Route de la Darse - Bât XIII A

Tel.: +33 (0) 141 941 890

Fax: +33 (0) 141 941 899

e-mail: [france@danosa.com](mailto:france@danosa.com)

94380 BONNEUIL - SUR - MARNE  
FRANCE

## **DANOSA PORTUGAL**

Rua C, Edifício 125 - Piso 2 - Gabinete 15

Tel.: +351 218 402 411

Fax: +351 218 402 413

e-mail: [portugal@danosa.com](mailto:portugal@danosa.com)

1700-800 LISBOA (Aeroporto Lisboa)  
PORTUGAL

## **DANOSA MAROC**

Tel: +212 (0) 660 139 998

e-mail: [maroc@danosa.com](mailto:maroc@danosa.com)

## **DANOSA ANDINA**

Tel: +57 317 717 2517

e-mail: [andina@danosa.com](mailto:andina@danosa.com)

COLOMBIA

## **DANOSA UK**

Tel: 07 769 174 426

Fax: +44 0172 775 7667

e-mail: [uk@danosa.com](mailto:uk@danosa.com)

REINO UNIDO

[www.danosaskylight.com](http://www.danosaskylight.com)

[www.danosa.com](http://www.danosa.com)